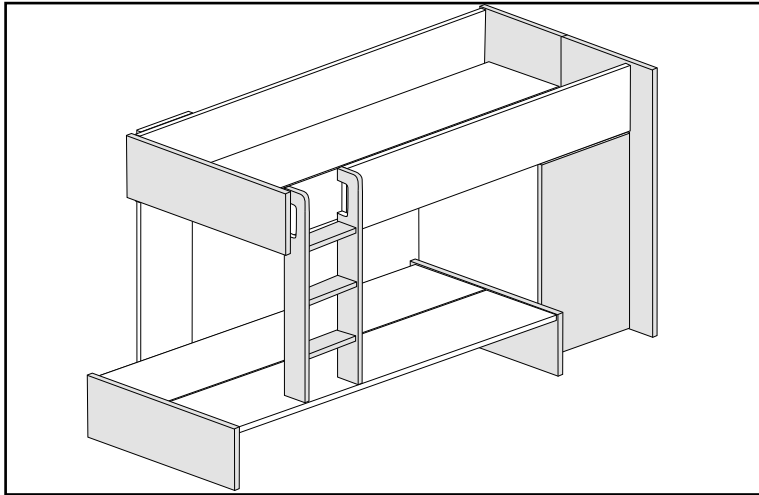


TRASMAN

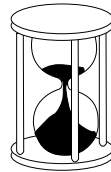
DESIGNED & MADE IN
100%
BARCELONA



MANUAL DE MONTAJE
NOTICE DE MONTAGE - ASSEMBLY MANUAL
MONTAGEANLEITUNG - MANUAL DE
MONTAGEM - MONTAGE INSTRUCTIES
MONTÁŽNÍ NÁVOD
تعليمات التجميع:

1400.B 4.0

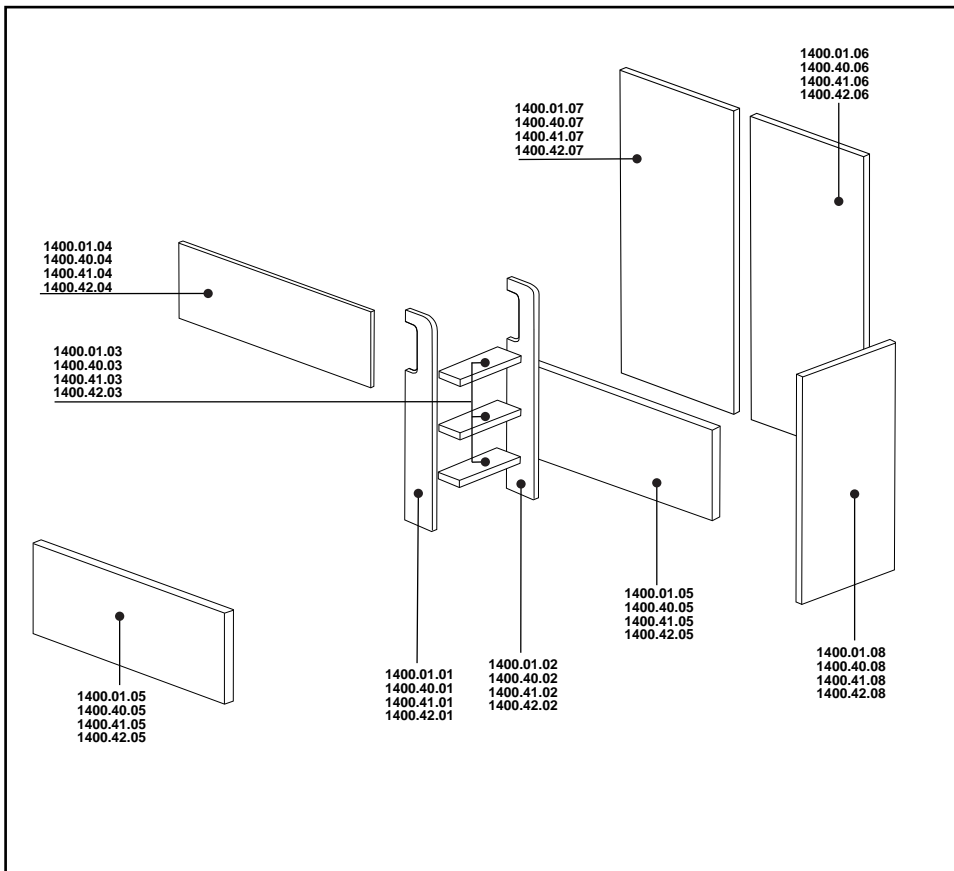
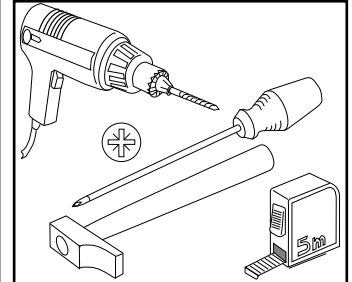
V.02 - 01/22



120 min



x2



ANTES DE EMPEZAR
CONSULTE LOS CONSEJOS
PARA EL MONTAJE.

AVANT DE COMMENCER
CONSULTEZ LES
INSTRUCTIONS DE MONTAGE.

BEFORE STARTING REFER TO
THE ASSEMBLY ADVICE.

VOR DEM BEGINN EMPFIEHLT
ES SICH AUFMERKSAM DIE
HINWEISE ZUR MONTAGE ZU
LESEN.

ANTES DE COMEÇAR
CONSULTE OS CONSELHOS
PARA A MONTAGEM.

RAADPLEEG VOORDAT U
BEGINT HET MONTAGE-
ADVIES.

PRED ZAČÁNÍM SE PROSÍM
MONTÁŽNÍ PORADENSTVÍ

اقرأ تعليمات التجميع بعناية.

| | | | | |
|-----|------|------|-----|-------|
| x4 | x20 | x19 | x22 | x6 |
| | | | | |
| T8* | TA3* | TA4* | T5* | TE17* |

ESPAÑOL

CONSEJOS PARA EL MONTAJE:

- 1-ESTUDIE ATENTAMENTE EL MANUAL DE MONTAJE.
- 2-LOCALICE LAS PIEZAS QUE CONSTITUYEN SU MUEBLE.
- 3-REUNA Y CONTROLE LOS HERRAJES SUMINISTRADOS.
- 4-EQUIPESE CON LAS HERRAMIENTAS NECESARIAS.
- 5-PREPARE UNA ZONA DE MONTAJE.

CONSEJOS PARA EL MANTENIMIENTO:

- 1-QUITAR EL POLVO CUIDADOSAMENTE.
- 2-HUMEDecer UN PAÑO SUAVE Y LIMPIO CON AGUA LIGERAMENTE ENJABONADA.

NO FUERCE NUNCA EN LAS UNIONES APRIETE LOS TORNILLOS DESPUES DE CIERTO TIEMPO DE UTILIZACION. CONSERVE SU MANUAL DE MONTAJE.SI FALTARA UNA PIEZA SERIA LA MANERA MAS FACIL DE COMUNICARLO A LA TIENDA.

NO USE NUNCA PRODUCTOS ABRASIVOS TALES COMO: LANA DE ACERO , LIJAS,DISOLVENTES,ETC. NO MOJAR NI SOMETER A GRANDES HUMEDADES AL MUEBLE.

FRANCAIS

INSTRUCTIONS DE MONTAGE:

- 1-LISEZ ATTENTIVEMENT LA NOTICE DE MONTAGE.
- 2-REGREZ LES PIECES QUI COMPOSENT VOTRE MEUBLE.
- 3-REGROUPEZ ET VERIFIEZ LES FERRURES FOURNIES.
- 4-DOTEZ-VOUS DES OUTILS NECESSAIRES.
- 5-PREPAREZ UN ESPACE DE MONTAGE.

CONSEILS D'ENTRETIEN:

- 1-ENLEVEZ SOIGNEUSEMENT LA POUSSIERE.
- 2-HUMIDIFIEZ UN CHIFFON DOUX ET PROPRE AVEC DE L'EAU LEGEREMENT SAVONNEUSE.

LES MEUBLES CONTENANT DES PANNEAUX À BASE DE BOIS (PANNEAUX DE PARTICULES, PANNEAUX DE FIBRES, CONTREPLAQUÉ...) PEUVENT ÉMETTRE DES SUBSTANCES POLLUANTES DANS L'AIR INTÉRIEUR. IL EST AINSI RECOMMANDÉ, APRÈS L'INSTALLATION DU MEUBLE DANS SON LOGEMENT, D'AÉRER FRÉQUEMMENT LA PIÈCE CONCERNÉE PENDANT AU MOINS QUATRE SEMAINES AFIN DE RÉDUIRE SON EXPOSITION AUX POLLUANTS ÉMIS PAR LE MEUBLE.

NE FORCEZ JAMAIS LES RACCORDS. RESSERREZ LES VIS APRES UN CERTAIN TEMPS D'UTILISATION. CONSERVEZ LA NOTICE DE MONTAGE.EN CAS DE PIECE MANQUANTE , CE SERA LE MEILLEUR MOYEN D'EN INFORMER LE MAGASIN.

N'UTILISEZ JAMAIS DES PRODUITS ABRASIFS COMME DE LA LAINE D'ACIER, DU PAPIER DE VERRE, DES SOLVANTS, ETC. NE MOUILLEZ PAS LE MEUBLE ET EVITEZ TOUTE ESPOSITION A UNE HUMIDITE IMPORTANTE.

ENGLISH

ASSEMBLY ADVICE:

- 1- STUDY THE ASSEMBLY MANUAL CAREFULLY.
- 2- LOCATE THE PARTS THAT COMPRISE YOUR FURNITURE ITEM.
- 3- ORGANISE AND CHECK THE FITTINGS SUPPLIED.
- 4- HAVE THE NECESSARY TOOLS TO HAND.
- 5- PREPARE AN ASSEMBLY AREA.

MAINTENANCE ADVICE:

- 1- REMOVE DUST CAREFULLY.
- 2- MOISTEN A SOFT, CLEAN CLOTH WITH SLIGHTLY SOAPY WATER.

DO NOT FORCE ANY OF THE JOINTS. TIGHTEN THE SCREWS AFTER HAVING USED THE FURNITURE FOR SOME TIME. KEEP YOUR ASSEMBLY MANUAL. IF ANY PART IS MISSING, IT WILL HELP YOU TO LET THE SHOP KNOW.

NEVER USE ABRASIVE PRODUCTS SUCH AS STEEL WOOL, SANDPAPER, ETC. DO NOT WET THE FURNITURE OR KEEP IT IN A VERY DAMP PLACE.

DEUTSCH

HINWEISE ZUR MONTAGE:

- 1- LESEN SIE AUFMERKSAM DIE MONTAGEANLEITUNG DURCH.
- 2- LOKALISIEREN SIE DIE ZUM MÖBEL GEHÖRENDE TEILE.
- 3- KONTROLLIEREN SIE DIE MITGELIEFERTEN WERKZEUGE.
- 4- RÜSTEN SIE SICH MIT DEN ZUSÄTZLICH BENÖTIGTEN WERKZEUGEN AUS.
- 5- BEREITEN SIE EINEN PLATZ FÜR DIE MONTAGE VOR.

HINWEISE ZUR PFLEGE:

- 1- ENTFERNEN SIE UMSICHTIG DEN ANGESAMMELTEN STAUB.
- 2- VERWENDEN SIE EIN WEICHES UND SAUBERES TUCH UND SCHWACHE SEIFENLAUGE.

FORCIEREN SIE NIEMALS DIE VERBINDUNGEN. ZIEHEN SIE DIE SCHRAUBEN NACH EINER BESTIMMTEN NUTZUNGSZEIT NACH. BEWAHREN SIE DIE MONTAGEANLEITUNG AUF. SOLLTE EIN TEIL FEHLEN IST SIE VON GROSSER WICHTIGKEIT BEI DER NACHBESTELLUNG IM LADEN.

VERWENDEN SIE NIEMALS SCHEUERENDE PRODUKTE WIE STAHLWOLLE, SCHMIRGELPAPIER, LÖSUNGSMITTEL UND DERGL. WASSER UND HOHE FEUCHTIGKEIT SIND SCHÄDLICH FÜR DAS MÖBEL.

POTUGUES

CONSELHO PARA A MONTAGEM :

- 1 - ESTUDE ATENTAMENTE O MANUAL DE MONTAGEM.
- 2 - LOCALIZE AS PEÇAS QUE CONSTITUEM O SEU MÓVEL.
- 3 - REUNA E CONTROLE AS FERRAGENS FORNECIDAS.
- 4 - EQUIPE-SE COM AS FERRAMENTAS NECESSÁRIAS.
- 5 - PREPARE UMA ZONA DE MONTAGEM.

CONSELHOS PARA A MANUTENÇÃO :

- 1- RETIRAR A POEIRA COM CUIDADO.
- 2- HUMEDecer UM PANO SUAVE E LIMPO COM ÁGUA LIGEIRAMENTE ENSABOADA.

NUNCA FORCE AS UNIÕES. APORTE OS PARAFUSOS DEPOIS DE DETERMINADO TEMPO DE UTILIZAÇÃO.. CONSERVE O SEU MANUAL DE MONTAGEM, SE FALTAR UMA PEÇA SERIA A MANEIRA MAIS FÁCIL DE A COMUNICAR À LOJA.

NUNCA USE PRODUTOS ABRASIVOS TAIS COMO : LÃ DE AÇO, LIXAS, DISSOLVENTS, ETC.. NÃO MOLAR NEM SUBMETTER A GRANDES HUMIDADES, O MÓVEL.

ITALIANO

CONSIGLI PER IL MONTAGGIO:

- 1- STUDIARE ATTENTAMENTE IL MANUALE DI MONTAGGIO.
- 2- INDIVIDUARE LE PARTI CHE COSTITUISCONO IL MOBILE.
- 3- RACCOLIERE E CONTROLLARE GLI ATTREZZI IN DOTAZIONE.
- 4- PROCURARSI GLI ATTREZZI NECESSARI.
- 5- PREPARARE UNA ZONA PER IL MONTAGGIO.

CONSIGLI PER LA MANUTENZIONE:

- 1- SPOLVERARE ACCURATAMENTE.
- 2- INUMIDIRE UN PANNINO MORBIDO E PULITO CON ACQUA E POCO DETERGENTE.

NON FORZARE MAI LE GIUNTURE. STRINGERE NUOVAMENTE LE VITI DOPO UN CERTO PERIODO D'USO. CONSERVARE IL MANUALE DI MONTAGGIO: SE MANCASSE UN PEZZO SAREBBE COSÌ PIÙ FACILE COMUNICARLO AL RIVENDITORE.

NON USARE MAI PRODOTTI ABRASIVI COME: SPUGNE ABRASIVE, CARTA VETRATA, SOLVENTI, ECC. NON BAGNARE NE' SOTTOPORRE IL MOBILE A FORTE UMIDITÀ.

اللغة العربية

تعليمات التجميع:

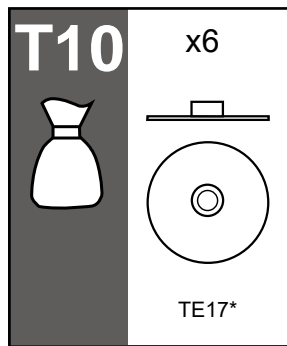
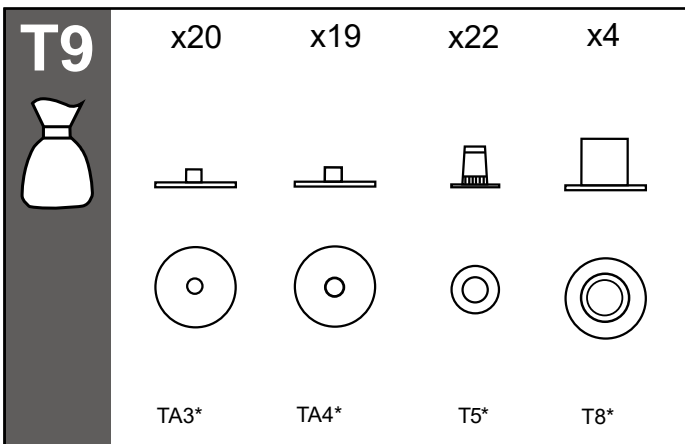
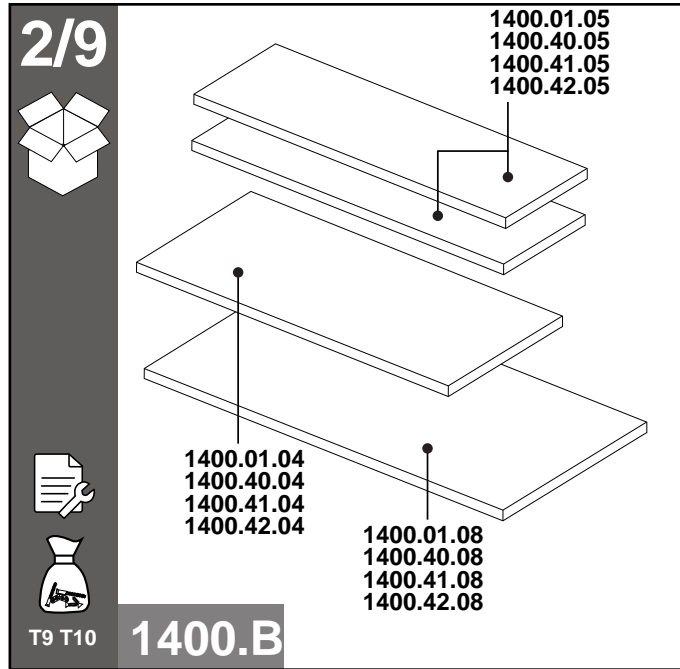
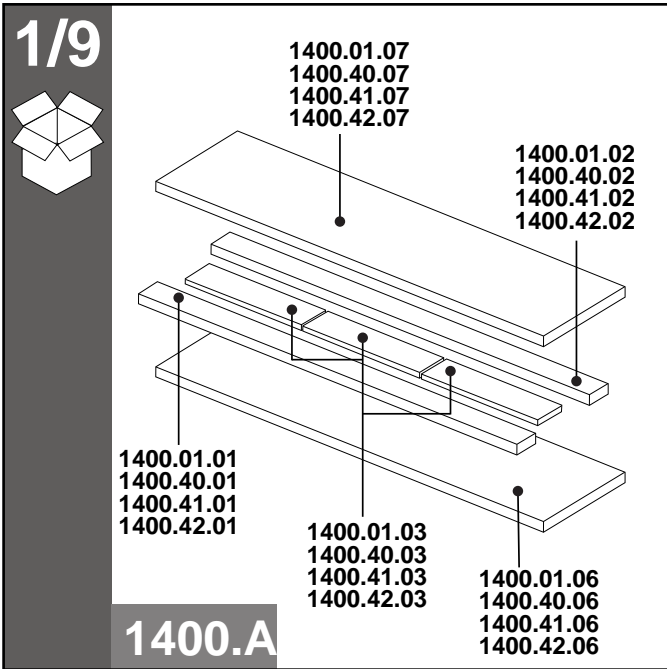
- 1-اقرأ تعليمات التجميع بعناية.
- 2-حدد موقع الأجزاء التي يتكون منها أثاثك.
- 3-الجمع والتحقق من الأجهزة المقدمة.
- 4-هل لديك الأدوات اللازمة.
- 5-جهز مساحة التركيب.

إرشادات الصيانة:

- 1-قم بإزالة الغبار بعناية.
- 2-قم بتربيط قطعة قماش ناعمة ونظيفة بالصابون الخفيف والماء.

لا تفرض التركيبات أبداً. شد البراغي بعد وقت معين من الاستخدام. احفظ تعليمات التجميع. في حالة وجود جزء مفقود ، ستكون هذه أفضل طريقة لإعلام المتجر.

لا تستخدم أبداً المنتجات الكاشطة مثل الصوف الصلب ، ورق الرمل ، والمذيبات ، وما إلى ذلك. لا تبلل الأثاث وتجنب أي تعرض للرطوبة العالية.





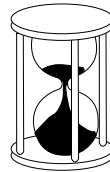
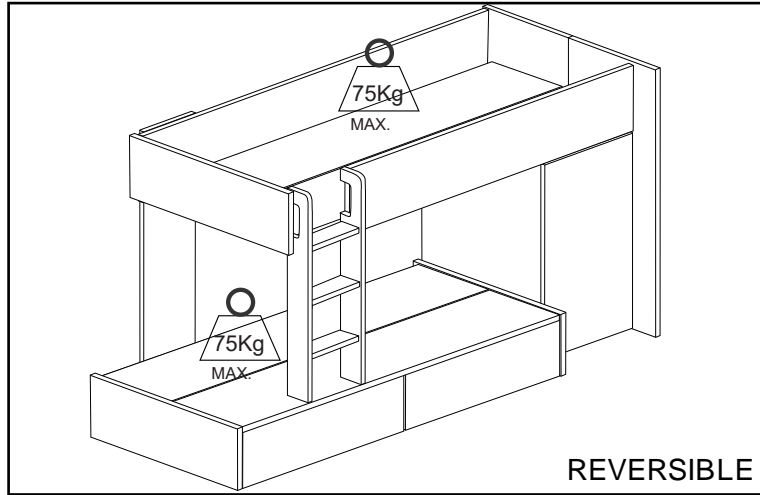
TRASMAN

DESIGNED & MADE IN
100%
BARCELONA

MANUAL DE MONTAJE
NOTICE DE MONTAGE - ASSEMBLY MANUAL
MONTAGEANLEITUNG - MANUAL DE
MONTAGEM - MONTAGE INSTRUCTIES
MONTÁŽNÍ NÁVOD
تعليمات التجميع:

1400.E 4.0

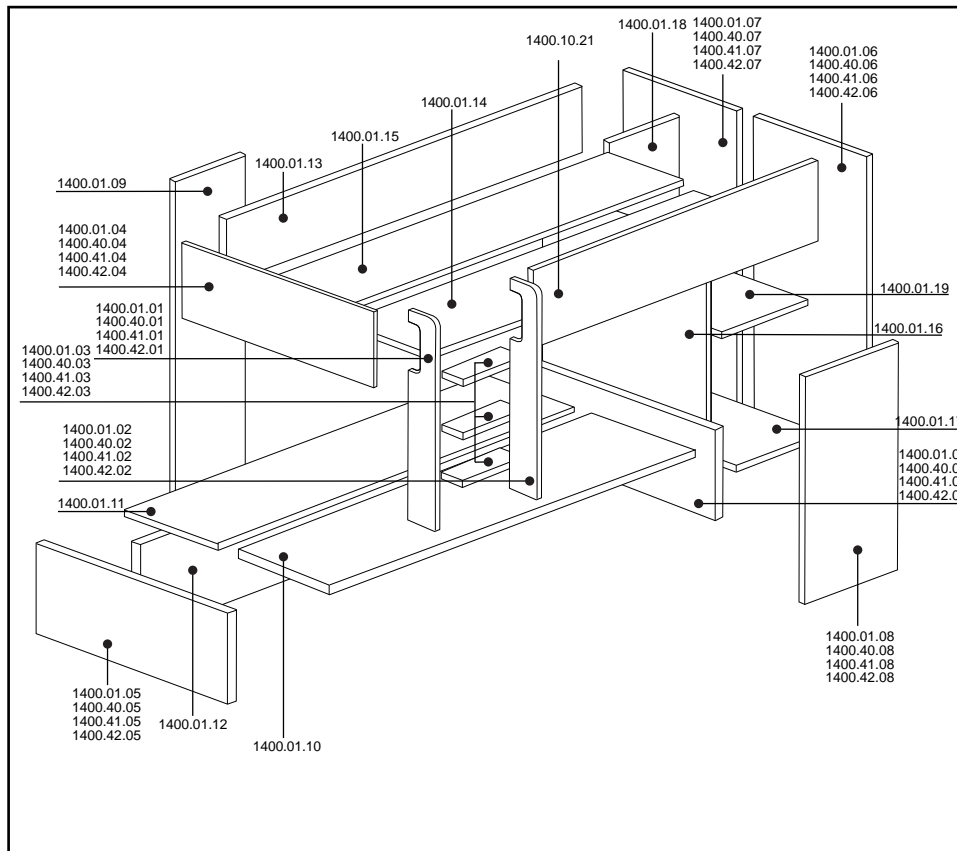
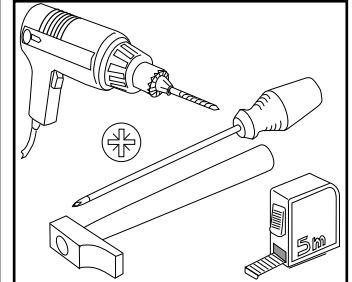
V.04 - 05/23



3-4 h



x2



ANTES DE EMPEZAR
CONSULTE LOS CONSEJOS
PARA EL MONTAJE.

AVANT DE COMMENCER
CONSULTEZ LES
INSTRUCTIONS DE MONTAGE.

BEFORE STARTING REFER TO
THE ASSEMBLY ADVICE.

VOR DEM BEGINN EMPFIEHLT
ES SICH AUFMERKSAM DIE
HINWEISE ZUR MONTAGE ZU
LESEN.

ANTES DE COMEÇAR
CONSULTE OS CONSELHOS
PARA A MONTAGEM.

RAADPLEEG VOORDAT U
BEGINT HET MONTAGE-
ADVIES.

PRED ZAČÁNÍM SE PROSÍM
MONTÁŽNÍ PORADENSTVÍ

اقرأ تعليمات التجميع بعناية.

| | | | | | |
|------------|----|-------|--------|--------|--------|
| x16 | x1 | x8 | x12 | x28 | x16 |
| | | | | | |
| TA550 LLA3 | | CL830 | CL1070 | TP3515 | TBEB25 |

| | | | | | | | | | | | | | | | | |
|--------|-----------|-------|---------|-------|--------|------------|--------|------|-------|--------|--------|--------|--------|-------|-------|--------|
| x6 | x6 | x10 | x10 | x17 | x8 | x28 | x1 | x16 | x8 | x8 | x4 | x2 | x4 | x6 | x1 | x2 |
| | | | | | | | | | | | | | | | | |
| TM660A | TUEM61013 | SKM16 | TCK0311 | TSM | TA5016 | TA760 LLA4 | TV3135 | UTM4 | TUM4 | TP4016 | TC2015 | EA2020 | TA3BL | TA4BL | AAD4 | E12020 |
| x4 | x3 | x7 | x4 | x3 | x3 | x2 | x2 | x1 | x1 | x8 | x2 | x1 | x1 | x3 | x6 | x6 |
| | | | | | | | | | | | | | | | | |
| TM635A | TM645A | CM670 | TV5135 | B35SA | BA35S | TP3530 | SBO22P | COLA | CT715 | E2137 | MSS919 | BA460 | RLB100 | PDA16 | CL840 | EX16 |

ES - Instrucciones de empleo

IMPORTANTE - LEA CON ATENCIÓN - CONSERVAR PARA FUTURAS REFERENCIAS.

- a) **ADVERTENCIA** Las camas elevadas y la cama superior de las literas no son convenientes para niños menores de seis años debido al riesgo de lesiones por caída.
- b) **ADVERTENCIA** Si no se emplean correctamente, las camas elevadas y las literas podrían presentar riesgo de lesiones por estrangulación. No enganche o suspenda elementos a las partes de la litera que no estén destinadas a emplearse con la cama. Estos elementos pueden ser, sin que por ello sea limitativa, cuerdas, cintas, cordones, ganchos, cinturones y bolsas.
- c) **ADVERTENCIA** Los niños podrían quedar atrapados entre la cama y la pared, una parte del techo inclinada, el techo, muebles adyacentes (armarios por ejemplo) u otros. Para evitar cualquier riesgo de lesión grave, la distancia entre la barrera de seguridad superior y los elementos que la rodean no deberán superar los 75 mm o ser superiores a 230 mm.
- d) **ADVERTENCIA** No utilice una litera o cama elevada si una pieza de la estructura falta o está dañada. Las piezas de recambio deberán solicitarse al fabricante o a la tienda.
- e) Siempre será obligatorio seguir las instrucciones de montaje y empleo del fabricante.
- f) El tamaño del colchón recomendado para la cama es de 2000mm x 900mm, Espesor máximo del colchón: 150 mm
- g) También será necesario ventilar la habitación para mantener un nivel de humedad poco elevado y evitar el desarrollo de mohos en la cama y su entorno.
- k) Los dispositivos de ensamblaje deberán apretarse de manera adecuada y comprobarse regularmente. Apretarlos si fuera necesario.
- l) Cumple los requisitos europeos de seguridad de la norma EN 747+A1:2015.

FR - Instructions d'utilisation

IMPORTANT - LIRE ATTENTIVEMENT - A CONSERVER PUR RÉFÉRENCE ULTÉRIEURE

- a) **AVERTISSEMENT** Les lits surélevés et le lit supérieur des lits superposés ne conviennent pas pour les enfants de moins de six ans en raison du risque de blessures liées à des chutes.
- b) **AVERTISSEMENT** S'ils ne sont pas utilisés correctement, les lits superposés et les lits surélevés peuvent présenter un sérieux risque de blessure par étranglement. Ne jamais attacher ou suspendre des éléments à des parties du lit superposé qui ne sont pas destinés à être utilisés avec ledit lit. Ces éléments comprennent, sans toutefois s'y limiter, les cordes, les ficelles, les cordons, les crochets, les ceintures et les sacs.
- c) **AVERTISSEMENT** Les enfants peuvent se retrouver coincés entre le lit et un mur, une partie d'un toit incliné, le plafond, des meubles adjacents (par exemple, des placards) ou autre. Pour éviter tout risque de blessure grave, la distance entre la barrière de sécurité supérieure et les éléments environnants ne doit pas dépasser 75 mm ou doit être supérieure à 230 mm.
- d) **AVERTISSEMENT** Ne pas utiliser le lit superposé ou le lit surélevé si une pièce de la structure est manquante ou cassée. Les pièces de rechange doivent être demandés auprès du fabricant ou du magasin.
- e) Il est impératif de toujours suivre les instructions de montage et d'utilisation du fabricant.
- f) La taille recommandée de matelas à utiliser avec le lit est de 2000mm x 900mm, Epaisseur du matelas maximum: 150 mm.
- g) Il est nécessaire de ventiler la pièce afin de maintenir un niveau peu élevé d'humidité et d'empêcher le développement de moisissure dans le lit et sa périphérie.
- k) Les dispositifs d'assemblage doivent toujours être convenablement serrés et régulièrement vérifiés. Les resserrer si nécessaire.
- l) Conforme aux exigences européennes de sécurité de la norme NF EN 747+A1:2015.

EN - Instruccions for use

IMPORTANT - READ CAREFULLY - KEEP FOR FUTURE REFERENCE

- a) **WARNING** Raised beds and the upper bed in a bunk bed assembly are not good for children under 6 years old because of the risk of injury from falling from such beds.
- b) **WARNING** If the raised and bunk beds are not used correctly, they can present a serious risk of injury from strangulation. Never attach or suspend things from the upper bunk bed that are not going to be used with that bed. Such things include - but are not limited to - cords, string, sashes, hooks, belts and bags.
- c) **WARNING** Children can find themselves trapped between the bed and wall, or inclined roof wall, ceiling, adjacent pieces of furniture (such as cupboards) or other items. To avoid any risk of serious injury, the distance between the upper safety barrier and surrounding items should not exceed 75 mm - or the distance should be greater than 230 mm.
- d) **WARNING** Do not use the upper bunk bed or a raised bed if a part of the structure is missing or broken. Spare parts should be requested from the manufacturer or shop.
- e) It is essential that the manufacturer's instructions on assembly and use are followed.
- f) The recommended size of the mattress to be used with the bed is 2000mm x 900mm, Maximum mattress thickness: 150 mm.
- g) Mattresses must be aired to maintain a low humidity and to stop moisture building up in the bed and its surroundings.
- k) The fastenings put in place on assembly should all be properly tightened and regularly checked. Retighten the fastenings as necessary.
- l) This complies with the requirements of the European Safety Standard EN 747+A1: 2015.

DE - Gebrauchsanweisung

WICHTIG - AUFMERKSAM LESEN - ZUR SPÄTEREN EINSICHTNAHME AUFZUBEWAHREN

- a) **WARNUNG** Hochbetten und das obere Bett bei Etagenbetten sind wegen des Verletzungsrisikos durch Stürze nicht für Kinder unter sechs Jahren geeignet.
- b) **WARNUNG** Wenn sie nicht richtig verwendet werden, können Hochbetten und Etagenbetten ein schweres Verletzungsrisiko durch Strangulierung darstellen. Es dürfen niemals Elemente an Teilen des Hochbetts befestigt oder aufgehängt werden, die nicht zur Verwendung mit besagtem Bett bestimmt sind. Diese Elemente umfassen, sind aber nicht beschränkt auf, Seile, Fäden, Schnüre, Haken, Gürtel und Taschen.
- c) **WARNUNG** Kinder können sich zwischen dem Bett und einer Wand, einer gekippten Wandstelle, der Decke, Möbeln in der Nähe (zum Beispiel Schränke) oder anderem einklemmen. Um jedes Risiko einer schweren Verletzung zu vermeiden, darf der Abstand zwischen der oberen Sicherheitsschranke und den Elementen in der Umgebung 75 mm nicht überschreiten oder muss größer als 230 sein.
- d) **WARNUNG** Das Hochbett oder das Etagenbett darf nicht verwendet werden, wenn ein Teil des Aufbaus fehlt oder beschädigt ist. Ersatzteile müssen beim Hersteller oder im Laden bestellt werden.
- e) Die Montage- und Gebrauchsanweisungen des Herstellers müssen unbedingt immer befolgt werden.
- f) Die empfohlene Größe der mit dem Bett zu verwendenden Matratze beträgt 2000mm x 900 mm, Höchstdicke der Matratze: 150 mm.
- g) Es ist notwendig, den Raum zu lüften, um einen geringen Feuchtigkeitsgrad aufrechtzuerhalten und die Entwicklung von Schimmel im Bett und seiner Umgebung zu verhindern.
- k) Die Montagevorrichtungen müssen immer angemessen festgezogen und regelmäßig überprüft werden. Wenn nötig, erneut festziehen.
- l) Entspricht den europäischen Sicherheitsanforderungen der Norm EN 747+A1:2015.

PT - Instruções de utilização

IMPORTANTE - LER ATENTAMENTE - A GUARDAR PARA REFERÊNCIA FUTURA

- a) AVISO As camas sobre-elevadas e a cama superior dos beliches não são adaptadas para as crianças menores de seis anos devido ao risco de ferimentos ligados a quedas.
- b) AVISO Se não forem utilizados correctamente, os beliches e as camas sobre-elevadas podem apresentar um sério risco de ferimento por estrangulamento. Nunca amarrar ou suspender elementos em partes do beliche que não estão destinadas para ser utilizados com a dita cama. Estes elementos incluem, não sendo esta lista exaustiva, as cordas, os fios, os cordões, os ganchos, os cintos e os sacos.
- c) AVISO As crianças podem ficar bloqueadas entre a cama e uma parede, uma parte de um telhado inclinado, o teto, móveis adjacentes (por exemplo, armários) ou outro. Para evitar qualquer risco de ferimento grave, a distância entre a barreira de segurança superior e os elementos circundantes não deve ultrapassar 75 mm ou deve ser superior a 230 mm.
- d) AVISO Não utilizar o beliche ou a cama sobre-elevada se faltar uma peça da estrutura ou se uma peça estiver partida. As peças sobressalentes devem ser pedidas ao fabricante ou à loja.
- e) É obrigatório seguir sempre as instruções de montagem e de utilização do fabricante.
- f) O tamanho recomendado do colchão a utilizar com a cama é de 2000mmx 900mm, Espessura do colchão máximo: 150 mm.
- g) É necessário ventilar a peça de forma a manter um nível mais elevado de humidade e de impedir o desenvolvimento de bolor na cama e na sua periferia.
- k) Os dispositivos de montagem devem estar sempre apertados e regularmente verificados. Apertá-los se necessário.
- l) Conforme às exigências europeias de segurança da norma EN 747+A1 : 2015.

NL - Gebruiksrichtlijnen

BELANGRIJK - AANDACHTIG LEZEN - TE BEWAREN VOOR LATERE RAADPLEGING

- a) WAARSCHUWING De verhoogde bedden en het hoge bed van stapelbedden zijn niet geschikt voor kinderen jongeren dan zes omwille van het gevaar op kwetsuren door valpartijen.
- b) WAARSCHUWING Wanneer ze niet correct gebruikt worden, kunnen verhoogde bedden en stapelbedden een ernstig gevaar inhouden op kwetsuren door wurging. Nooit dingen bevestigen of ophangen aan delen van het stapelbed die niet bestemd zijn voor gebruik met het desbetreffende bed. Deze elementen omvatten, zonder hiertoe beperkt te zijn, koorden, touwen, snoeren, haken, riemen en zakken of tassen.
- c) WAARSCHUWING Kinderen kunnen vast komen te zitten tussen het bed en een muur, een deel van het hellend dak, het plafond, naburige meubels (bijvoorbeeld kasten) of andere zaken. Om elk gevaar op een ernstigen kwetsuur te vermijden, mag de afstand tussen de bovenste veiligheidsstang en de omliggende elementen niet groter zijn dan 75mm of moet deze groter zijn dan 230 mm.
- d) WAARSCHUWING Het verhoogde bed of stapelbed niet gebruiken wanneer een onderdeel van de structuur ontbreekt o defect is. De vergangstukken moeten bij de fabrikant of winkel besteld worden.
- e) U moet steeds de montage- en gebruiksrichtlijnen van de fabrikant volgen.
- f) De aandevoelen afmeting van de bij het bed te gebruiken matras is 2000mmx 900mm, Maximale dikte van de matras: 150 mm.
- g) U moet de ruimte goed verluchten om de vochtigheidsgraad te beperken en schimmelvorming in het bed en zijn omgeving te vermijden.
- k) De assemblageonderdelen moeten steeds goed vastgezet zijn en regelmatig gecontroleerd worden. Deze indien nodig aanspannen.
- l) Conform de Europese veiligheidseisen van de norm EN 747+A1 : 2015.

CZ - Pokyny k použití

DUĚLEŽITÉ – POZORNĚ PROČTĚTE – UCHOVEJTE PRO POZDĚJŠÍ POTŘEBU

- a) **VAROVÁNÍ** Vyvýšené postele a horní postel patrových postelí nejsou určeny pro děti mladší šesti let z důvodu rizika poranění způsobeného pádem,
- b) **VAROVÁNÍ** V případě nesprávného používání mohou vyvýšené a patrové postele představovat vážné riziko poranění uškrčením. Nikdy nepřivazujte ani nezavěšujte na patrovou postel či její část předměty, které nejsou určeny k použití společně s patrovou postelí. Jedná se především a nejen o lana, provazy, šňůry, pásy a sáčky,
- c) **VAROVÁNÍ** Děti se mohou ocitnout zablokované mezi postelí a stěnou, stropem, sousedícím nábytkem (například skříněmi) či jinými elementy. Pro zamezení veškerých rizik vážného zranění nesmí vzdálenost mezi horní zábranou a okolními prvky přesáhnout 75 mm anebo být vyšší než 230 mm,
- d) **VAROVÁNÍ** Nepoužívejte patrovou nebo vyvýšenou postel s chybějící nebo poškozenou konstrukcí. Náhradní díly musí být objednány u výrobce anebo v příslušném obchodě,
- e) Je bezpodmínečně nutné vždy postupovat podle pokynů montáže a pokynů k použití uvedených výrobcem,
- f) Doporučená velikost matrace pro použití s touto postelí je 2000 mm x 900mm, **Maximální tloušťka matrace: 150mm,**
- g) Je nutné větrat místnost a udržovat tím nízký stupeň vlhkosti a zamezit vzniku plísně v posteli a v jejím okolí,
- k) Prvky montáže musí být vždy správně utaženy a pravidelně kontrolovány. Je-li to potřeba, utáhněte je,
- l) Odpovídá evropským požadavkům bezpečnostní normy NF EN 747+A1 : 2015,
- m) Přítomnost noční lampičky může přinést větší pocit bezpečí dítěte spícího na horní posteli.

AR - تعليمات الاستعمال

هام - الرجاء القراءة بتمعن – يرجى الاحتفاظ بهذا الدليل للمرجعية المستقبلية

- أ) تحذير هام: الأسرة المرتفعة والسرير العلوي للأسرة بطابقين ليست مناسبة للأطفال دون سن ست سنوات بسبب مخاطر الإصابات المتعلقة بالسقوط.
- ب) تحذير هام: إذا لم يتم استخدامها بشكل صحيح، فإن الأسرة بطابقين والأسرة المرتفعة قد تمثل خطراً جدياً للإصابة بالخنق. لا تربط ولا تعلق أبداً عناصر إلى أجزاء من السرير بطابقين التي لم تخصص للاستخدام مع هذا السرير. وتشمل هذه العناصر على الحبال والخيوط والنطاقات والخطاطيف والأحزمة والحقائب.
- ت) تحذير هام: يمكن للأطفال أن يحاصروا بين السرير والجدار أو جزء من سقف مائل أو السقف أو الأثاث المجاور (على سبيل المثال، خزانة) أو غير ذلك. وتجنب إصابة خطيرة، يجب على المسافة بين حاجز السلامة العلوي والعناصر المحيطة أن لا تتجاوز 75 مم أو يجب أن تكون أكبر من 230 مم.
- ث) تحذير هام: لا تستخدم السرير بطابقين أو السرير المرتفع إذا كان أي جزء من الهيكل مفقود أو مكسور. يجب طلب قطع الغيار من قبل الشركة المصنعة أو المحل التجاري.
- ج) لا بد من إتباع دائما تعليمات التركيب والتشغيل للشركة المصنعة.
- ح) حجم المرتبة الموصى بها لاستخدامها مع السرير هو 2000 مم X 900 مم، والحد الأقصى لسماكة المرتبة هو: 150 مم.
- خ) من الضروري تهوية الغرفة للحفاظ على مستوى منخفض من الرطوبة ومنع نمو العفن في السرير ومحيطه
- د) يجب دائما على عناصر التجميع أن يتم تشديدها بشكل صحيح وفحصها بانتظام. قم بتشديدها من جديد إذا لزم الأمر.
- ذ) تلبية متطلبات السلامة الأوروبية لمعيار NF EN 747+A1 : 2015.
- ر) وجود مصباح ليلي قد يوفر سلامة إضافية للطفل الذي يرقد في السرير المرتفع.

ESPAÑOL

CONSEJOS PARA EL MONTAJE:

- 1-ESTUDIE ATENTAMENTE EL MANUAL DE MONTAJE.
- 2-LOCALICE LAS PIEZAS QUE CONSTITUYEN SU MUEBLE.
- 3-REUNA Y CONTROLE LOS HERRAJES SUMINISTRADOS.
- 4-EQUIPESE CON LAS HERRAMIENTAS NECESARIAS.
- 5-PREPARE UNA ZONA DE MONTAJE.

CONSEJOS PARA EL MANTENIMIENTO:

- 1-QUITAR EL POLVO CUIDADOSAMENTE.
- 2-HUMEDECER UN PAÑO SUAVE Y LIMPIO CON AGUA LIGERAMENTE ENJABONADA.

NO FUERCE NUNCA EN LAS UNIONES APRIETE LOS TORNILLOS DESPUES DE CIERTO TIEMPO DE UTILIZACION. CONSERVE SU MANUAL DE MONTAJE.SI FALTARA UNA PIEZA SERIA LA MANERA MAS FACIL DE COMUNICARLO A LA TIENDA.

NO USE NUNCA PRODUCTOS ABRASIVOS TALES COMO: LANA DE ACERO , LIJAS,DISOLVENTES,ETC. NO MOJAR NI SOMETER A GRANDES HUMEDADES AL MUEBLE.

FRANCAIS

INSTRUCTIONS DE MONTAGE:

- 1-LISEZ ATTENTIVEMENT LA NOTICE DE MONTAGE.
- 2-REPEREZ LES PIECES QUI COMPOSENT VOTRE MEUBLE.
- 3-REGROUPEZ ET VERIFIEZ LES FERRURES FOURNIES.
- 4-DOTEZ-VOUS DES OUTILS NECESSAIRES.
- 5-PREPAREZ UN ESPACE DE MONTAGE.

CONSEILS D'ENTRETIEN:

- 1-ENLEVEZ SOIGNEUSEMENT LA POUSSIERE.
- 2-HUMIDIFIEZ UN CHIFFON DOUX ET PROPRE AVEC DE L'EAU LEGEREMENT SAVONNEUSE.

LES MEUBLES CONTENANT DES PANNEAUX À BASE DE BOIS (PANNEAUX DE PARTICULES, PANNEAUX DE FIBRES, CONTREPLAQUÉ...) PEUVENT ÉMETTRE DES SUBSTANCES POLLUANTES DANS L'AIR INTÉRIEUR. IL EST AINSI RECOMMANDÉ, APRÈS L'INSTALLATION DU MEUBLE DANS SON LOGEMENT, D'AÉRER FRÉQUEMMENT LA PIÈCE CONCERNÉE PENDANT AU MOINS QUATRE SEMAINES AFIN DE RÉDUIRE SON EXPOSITION AUX POLLUANTS ÉMIS PAR LE MEUBLE.

NE FORCEZ JAMAIS LES RACCORDS. RESSERREZ LES VIS APRES UN CERTAIN TEMPS D'UTILISATION. CONSERVEZ LA NOTICE DE MONTAGE.EN CAS DE PIECE MANQUANTE , CE SERA LE MEILLEUR MOYEN D'EN INFORMER LE MAGASIN.

N'UTILISEZ JAMAIS DES PRODUITS ABRASIFS COMME DE LA LAINE D'ACIER, DU PAPIER DE VERRE, DES SOLVANTS, ETC. NE MOUILLEZ PAS LE MEUBLE ET EVITEZ TOUTE ESPOSITION A UNE HUMIDITE IMPORTANTE.

ENGLISH

ASSEMBLY ADVICE:

- 1- STUDY THE ASSEMBLY MANUAL CAREFULLY.
- 2- LOCATE THE PARTS THAT COMPRISE YOUR FURNITURE ITEM.
- 3- ORGANISE AND CHECK THE FITTINGS SUPPLIED.
- 4- HAVE THE NECESSARY TOOLS TO HAND.
- 5- PREPARE AN ASSEMBLY AREA.

MAINTENANCE ADVICE:

- 1- REMOVE DUST CAREFULLY.
- 2- MOISTEN A SOFT, CLEAN CLOTH WITH SLIGHTLY SOAPY WATER.

DO NOT FORCE ANY OF THE JOINTS. TIGHTEN THE SCREWS AFTER HAVING USED THE FURNITURE FOR SOME TIME. KEEP YOUR ASSEMBLY MANUAL. IF ANY PART IS MISSING, IT WILL HELP YOU TO LET THE SHOP KNOW.

NEVER USE ABRASIVE PRODUCTS SUCH AS STEEL WOOL, SANDPAPER, ETC. DO NOT WET THE FURNITURE OR KEEP IT IN A VERY DAMP PLACE.

DEUTSCH

HINWEISE ZUR MONTAGE:

- 1- LESEN SIE AUFMERKSAM DIE MONTAGEANLEITUNG DURCH.
- 2- LOKALISIEREN SIE DIE ZUM MÖBEL GEHÖRENDE TEILE.
- 3- KONTROLLIEREN SIE DIE MITGELIEFERTEN WERKZEUGE.
- 4- RÜSTEN SIE SICH MIT DEN ZUSÄTZLICH BENÖTIGTEN WERKZEUGEN AUS.
- 5- BEREITEN SIE EINEN PLATZ FÜR DIE MONTAGE VOR.

HINWEISE ZUR PFLEGE:

- 1- ENTFERNEN SIE UMSICHTIG DEN ANGESAMMELTEN STAUB.
- 2- VERWENDEN SIE EIN WEICHES UND SAUBERES TUCH UND SCHWACHE SEIFENLAUGE.

FORCIEREN SIE NIEMALS DIE VERBINDUNGEN. ZIEHEN SIE DIE SCHRAUBEN NACH EINER BESTIMMTEN NUTZUNGSZEIT NACH. BEWAHREN SIE DIE MONTAGEANLEITUNG AUF. SOLLTE EIN TEIL FEHLEN IST SIE VON GROSSER WICHTIGKEIT BEI DER NACHBESTELLUNG IM LADEN.

VERWENDEN SIE NIEMALS SCHEUERENDE PRODUKTE WIE STAHLWOLLE, SCHMIRGELPAPIER, LÖSUNGSMITTEL UND DERGL. WASSER UND HOHE FEUCHTIGKEIT SIND SCHÄDLICH FÜR DAS MÖBEL.

POTUGUES

CONSELHO PARA A MONTAGEM :

- 1 - ESTUDE ATENTAMENTE O MANUAL DE MONTAGEM.
- 2 - LOCALIZE AS PEÇAS QUE CONSTITUEM O SEU MÓVEL.
- 3 - REUNA E CONTROLE AS FERRAGENS FORNECIDAS.
- 4 - EQUIPE-SE COM AS FERRAMENTAS NECESSÁRIAS.
- 5 - PREPARE UMA ZONA DE MONTAGEM.

CONSELHOS PARA A MANUTENÇÃO :

- 1- RETIRAR A POEIRA COM CUIDADO.
- 2- HUMEDECER UM PANO SUAVE E LIMPO COM ÁGUA LIGEIRAMENTE ENSABOADA.

NUNCA FORCE AS UNIÕES. APORTE OS PARAFUSOS DEPOIS DE DETERMINADO TEMPO DE UTILIZAÇÃO.. CONSERVE O SEU MANUAL DE MONTAGEM, SE FALTAR UMA PEÇA SERIA A MANEIRA MAIS FÁCIL DE A COMUNICAR À LOJA.

NUNCA USE PRODUTOS ABRASIVOS TAIS COMO : LÃ DE AÇO, LIXAS, DISSOLVENTS, ETC.. NÃO MOLAR NEM SUBMETTER A GRANDES HUMIDADES, O MÓVEL.

ITALIANO

CONSIGLI PER IL MONTAGGIO:

- 1- STUDIARE ATTENTAMENTE IL MANUALE DI MONTAGGIO.
- 2- INDIVIDUARE LE PARTI CHE COSTITUISCONO IL MOBILE.
- 3- RACCOGLIERE E CONTROLLARE GLI ATTREZZI IN DOTAZIONE.
- 4- PROCURARSI GLI ATTREZZI NECESSARI.
- 5- PREPARARE UNA ZONA PER IL MONTAGGIO.

CONSIGLI PER LA MANUTENZIONE:

- 1- SPOLVERARE ACCURATAMENTE.
- 2- INUMIDIRE UN PANNINO MORBIDO E PULITO CON ACQUA E POCO DETERGENTE.

NON FORZARE MAI LE GIUNTURE. STRINGERE NUOVAMENTE LE VITI DOPO UN CERTO PERIODO D'USO. CONSERVARE IL MANUALE DI MONTAGGIO: SE MANCASSE UN PEZZO SAREBBE COSÌ PIÙ FACILE COMUNICARLO AL RIVENDITORE.

NON USARE MAI PRODOTTI ABRASIVI COME: SPUGNE ABRASIVE, CARTA VETRATA, SOLVENTI, ECC. NON BAGNARE NE' SOTTOPORRE IL MOBILE A FORTE UMIDITÀ.

اللغة العربية

تعليمات التجميع:

- 1-اقرأ تعليمات التجميع بعناية.
- 2-حدد موقع الأجزاء التي يتكون منها أثاثك.
- 3-الجمع والتحقق من الأجهزة المقدمة.
- 4-هل لديك الأدوات اللازمة.
- 5-جهز مساحة التركيب.

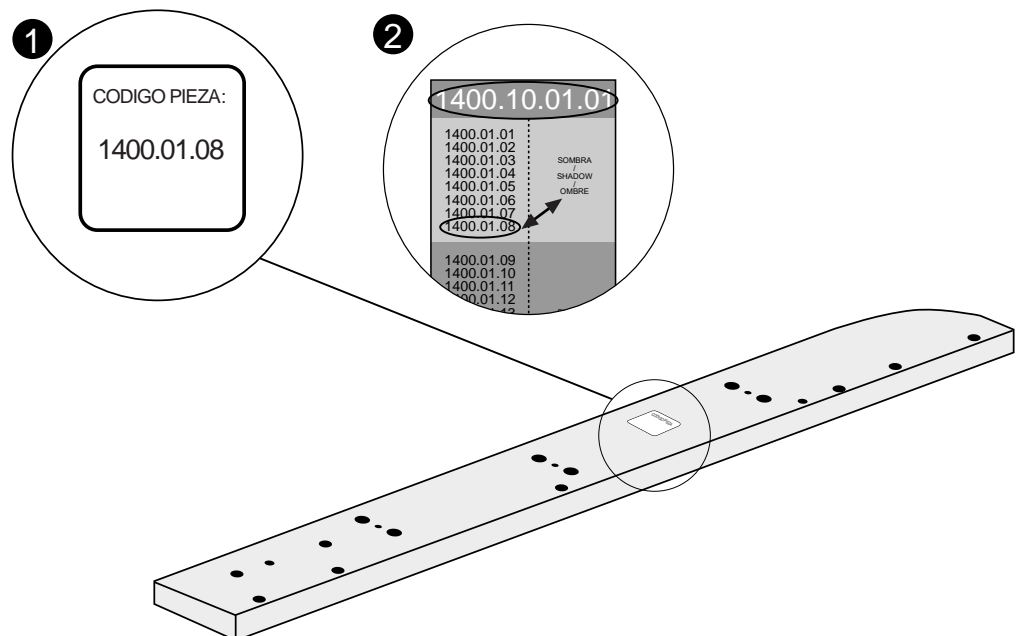
إرشادات الصيانة:

- 1-قم بإزالة الغبار بعناية.
- 2-قم بتربيط قطعة قماش ناعمة ونظيفة بالصابون الخفيف والماء.

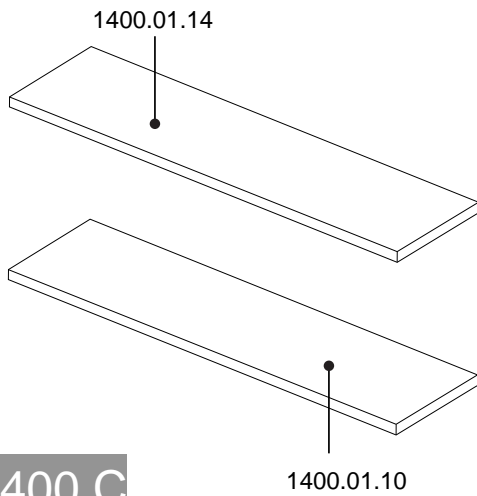
لا تفرض التركيبات أبداً. شد البراغي بعد وقت معين من الاستخدام. احفظ تعليمات التجميع. في حالة وجود جزء مفقود ، ستكون هذه أفضل طريقة لإعلام المتجر.

لا تستخدم أبداً المنتجات الكاشطة مثل الصوف الصلب ، ورق الرمل ، والمذيبات ، وما إلى ذلك. لا تبلل الأثاث وتجنب أي تعرض للرطوبة العالية.

| 1400.10.01.0101 | | 1400.10.40.0101 | | 1400.10.41.0101 | | 1400.10.42.0101 | | | | | | |
|--|------------------------------------|--|--|--|--|--|--|------------------------------------|---|------------------------|---|------------------------|
| 1400.01.01 1400.01.02 1400.01.03 1400.01.04 1400.01.05 1400.01.06 1400.01.07 1400.01.08 | BLANCO / WHITE / BLANC | 1400.40.01 1400.40.02 1400.40.03 1400.40.04 1400.40.05 1400.40.06 1400.40.07 1400.40.08 | AZUL AHUMADO / SMOKY BLUE / BLEU FUMÉ | 1400.41.01 1400.41.02 1400.41.03 1400.41.04 1400.41.05 1400.41.06 1400.41.07 1400.41.08 | ROSE ANTIQUE / ANTIQUÉ PINK | 1400.42.01 1400.42.02 1400.42.03 1400.42.04 1400.42.05 1400.42.06 1400.42.07 1400.42.08 | SOMBRA / SHADOW / OMBRE | | | | | |
| 1400.01.09 1400.01.10 1400.01.11 1400.01.12 1400.01.13 1400.01.14 1400.01.15 1400.01.16 1400.01.17 1400.01.18 1400.01.19 1400.01.20 | | BLANCO / WHITE / BLANC | 1400.01.09 1400.01.10 1400.01.11 1400.01.12 1400.01.13 1400.01.14 1400.01.15 1400.01.16 1400.01.17 1400.01.18 1400.01.19 1400.01.20 | BLANCO / WHITE / BLANC | 1400.01.09 1400.01.10 1400.01.11 1400.01.12 1400.01.13 1400.01.14 1400.01.15 1400.01.16 1400.01.17 1400.01.18 1400.01.19 1400.01.20 | BLANCO / WHITE / BLANC | 1400.01.09 1400.01.10 1400.01.11 1400.01.12 1400.01.13 1400.01.14 1400.01.15 1400.01.16 1400.01.17 1400.01.18 1400.01.19 1400.01.20 | BLANCO / WHITE / BLANC | | | | |
| 1400.10.21 1400.10.22 1400.10.23 | | | CASCINA | | 1400.10.21 1400.10.22 1400.10.23 | | CASCINA | | 1400.10.21 1400.10.22 1400.10.23 | CASCINA | 1400.10.21 1400.10.22 1400.10.23 | CASCINA |
| 1400.70.40A 1400.70.40B 1400.70.40C 1400.70.30 | | | TEXTIL / TEXTILE | | 1400.70.40A 1400.70.40B 1400.70.40C 1400.70.30 | | TEXTIL / TEXTILE | | 1400.70.40A 1400.70.40B 1400.70.40C 1400.70.30 | TEXTIL / TEXTILE | 1400.70.40A 1400.70.40B 1400.70.40C 1400.70.30 | TEXTIL / TEXTILE |



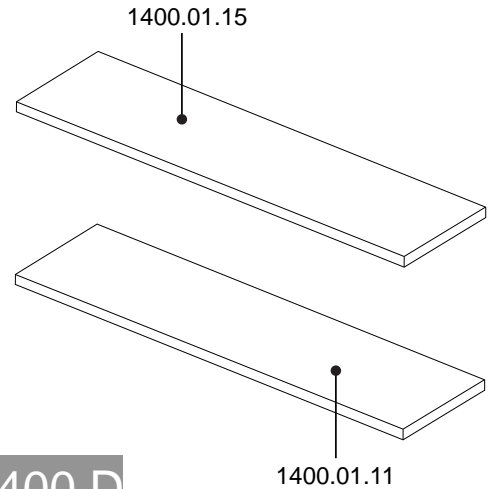
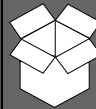
3/9



1400.C

1400.01.10

4/9



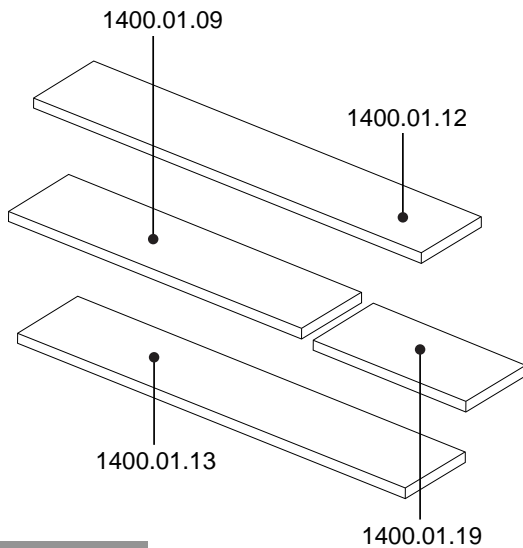
1400.D

1400.01.11

5/9



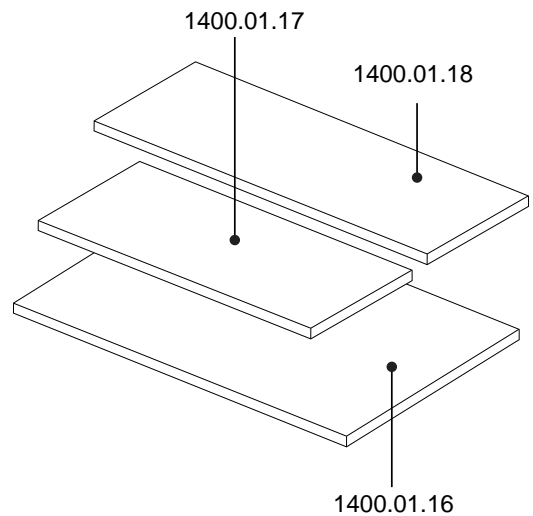
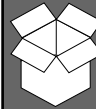
T1 T2
T3 T4
T5 T6
X Y
T7 AC



1400.E

1400.01.19

6/9



1400.G

1400.01.16

HERRAJES

FERRURES

MÖBELBESCHLÄGE

ACCESSORI
PER MOBILI

FERRAGENS

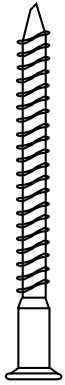
OKUCIA
MEBLOWE

FURNITURE
FITTINGS

T1

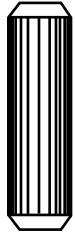


x16



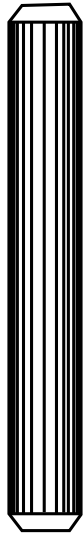
TA550

x8



CL830

x12



CL1070

x28

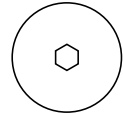
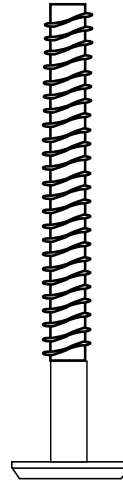


TP3515

T2

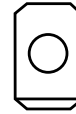


x6



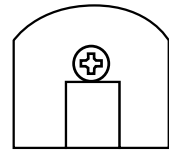
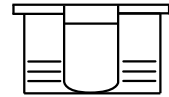
TM660A

x6



TUEM61013

x10



SKM16

x10

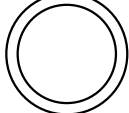
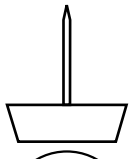


TCK0311

T3

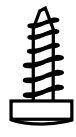


x17



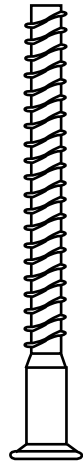
TSM

x8



TP5016

x28



TA760

x16

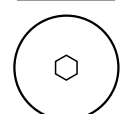
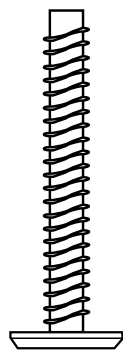


TV3135

T4

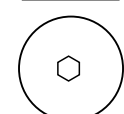
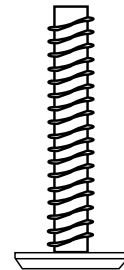


x3



TM645A

x4



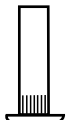
TM635A

x8



TUM4

x8



UTM4

T5



x4



TV5135

x4



TP4016

x1



LLA3

x2

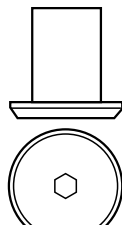


TP3530

T6



x7



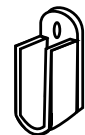
CM670

x6



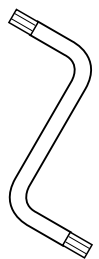
TA3BL

x2



SBO22P

x1



LLA4

HERRAJES

FERRURES

MÖBELBESCHLÄGE

ACCESSORI
PER MOBILI

FERRAGENS

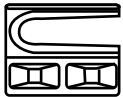
OKUCIA
MEBLOWE

FURNITURE
FITTINGS

T7

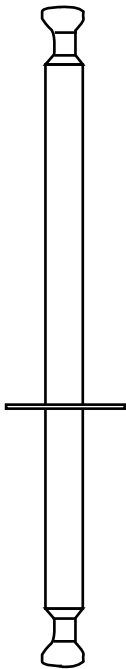


x6



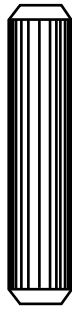
EX16

x3



PDA16

x6



CL840

x2

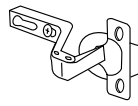


TC2015

X

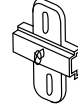


x3



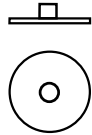
B35SA

x3



BA35S

x4

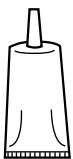


TA4BL

Y

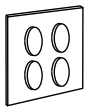


x1



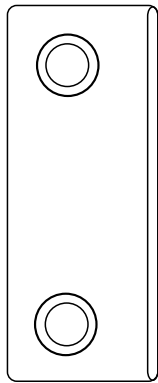
COLA

x1



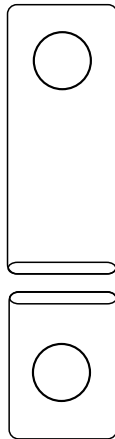
CT715

x4



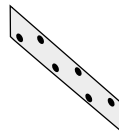
EA2020

x8



E2137

x2



E12020

AC

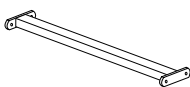


x1



RLB100

x2



MSS919

x1



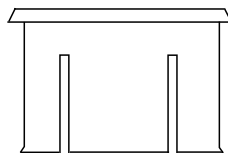
BA460

x1



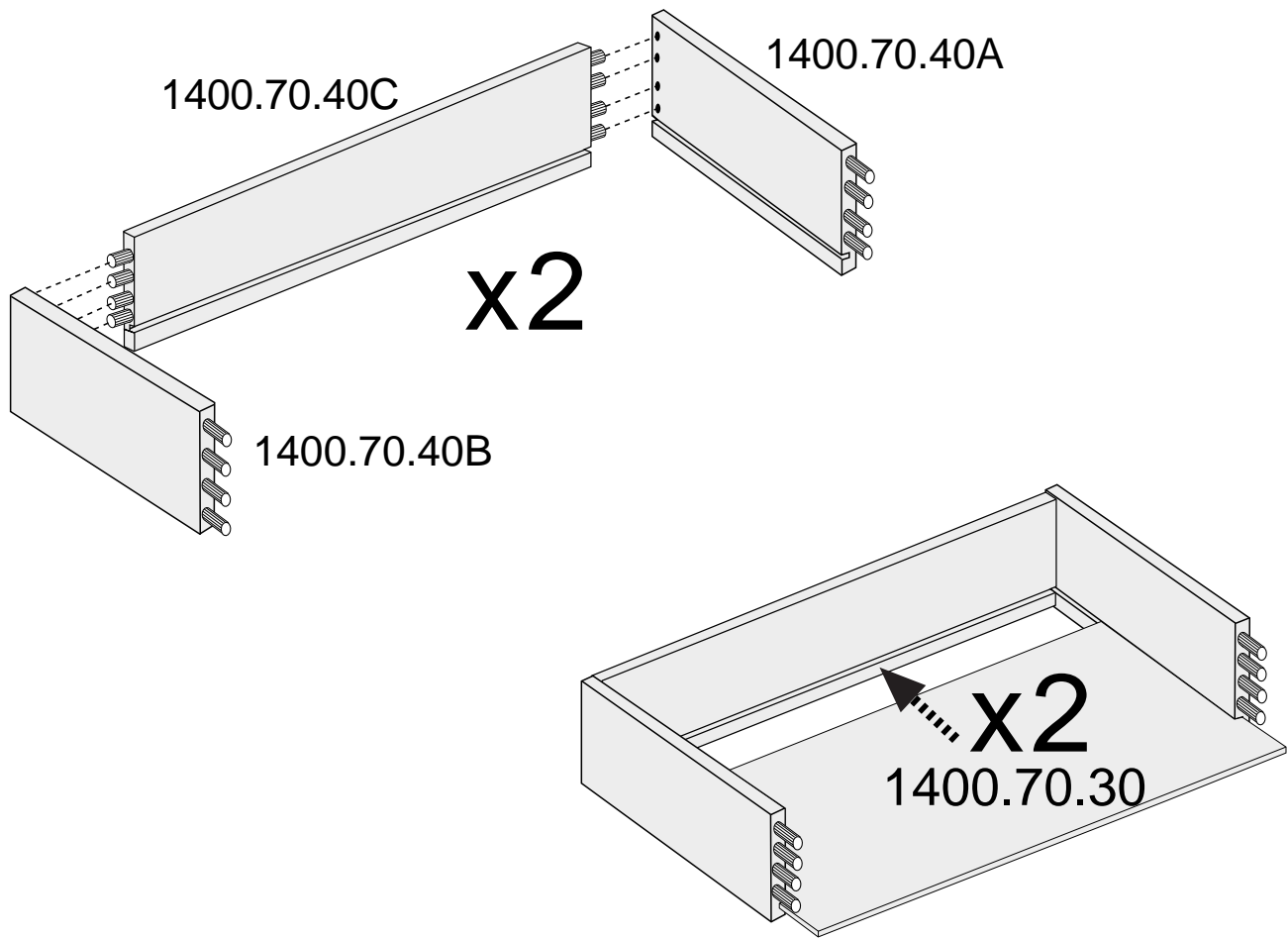
AAD4

x16

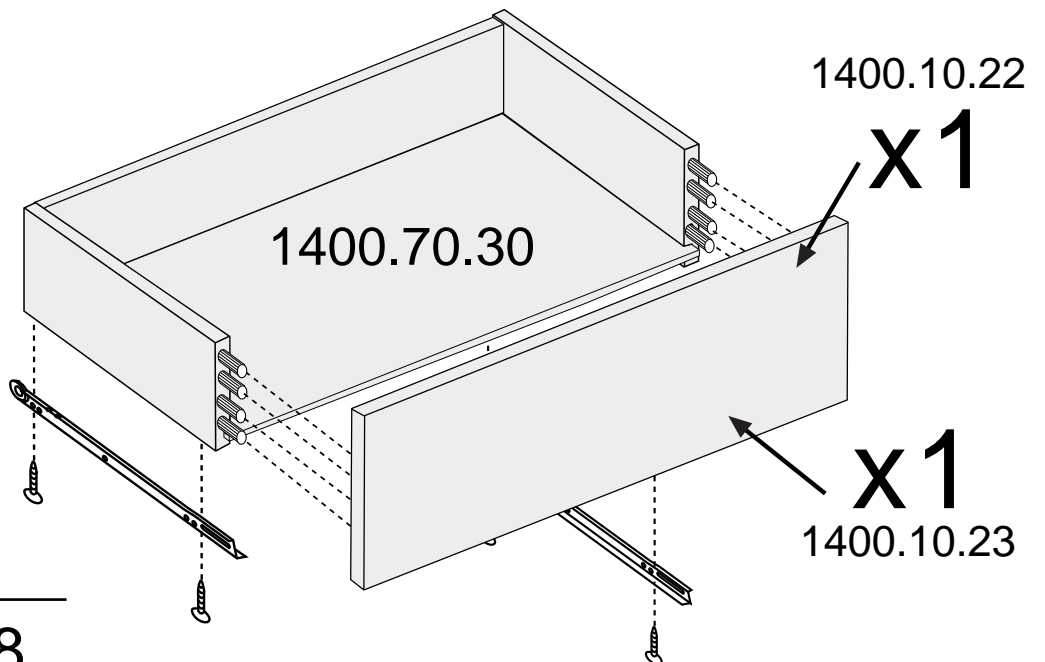
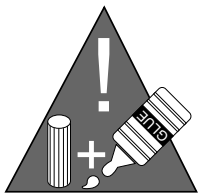
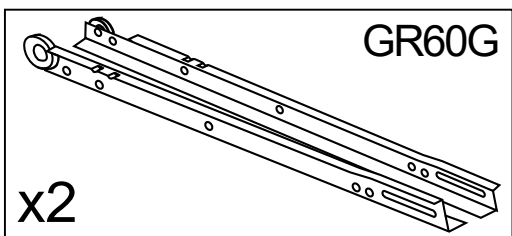


TBGE25

1

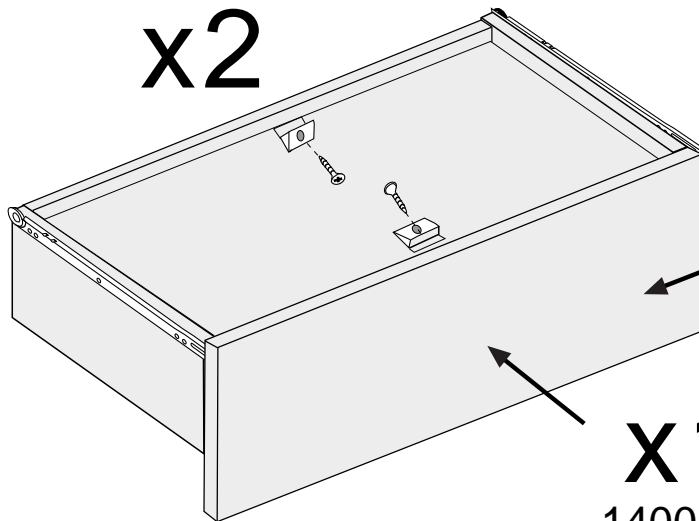


2



3

x2



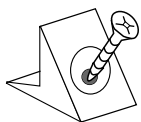
x1

1400.10.22

x1

1400.10.23

x4



ASPTN

4

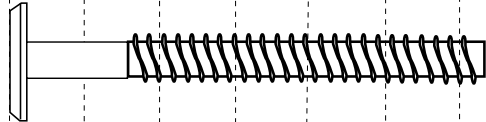
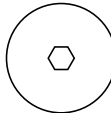
cm 0 1 2 3 4 5 6 7

CL1070



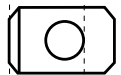
x12

TM660A

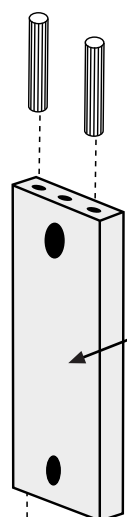
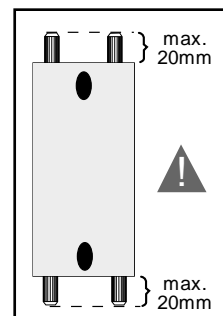


x3

TUEM61013

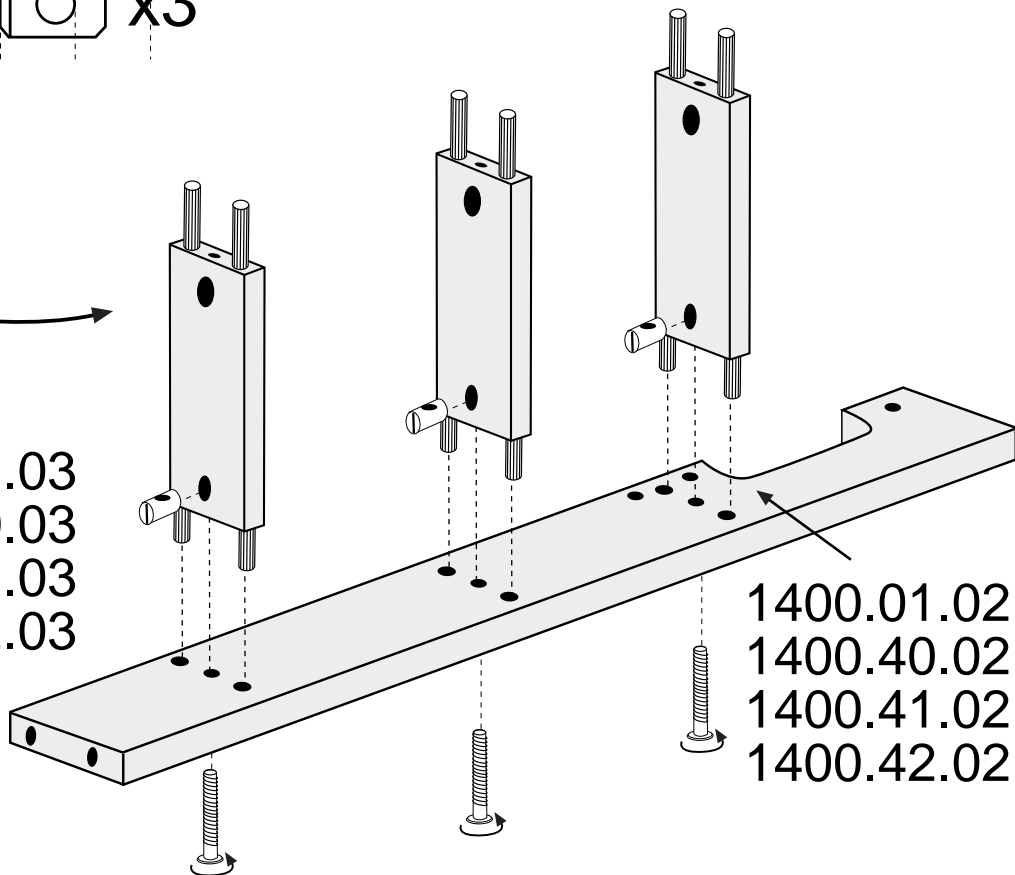


x3



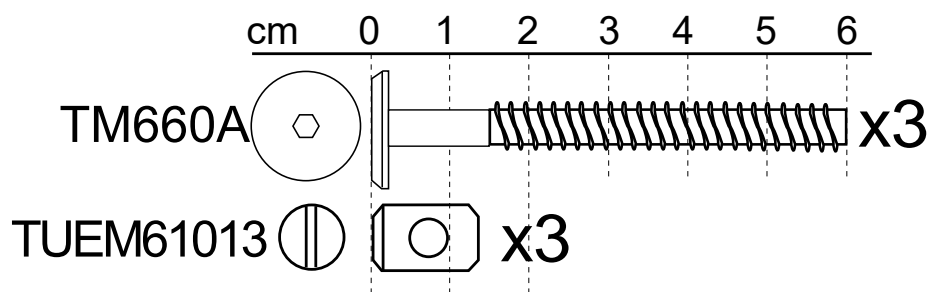
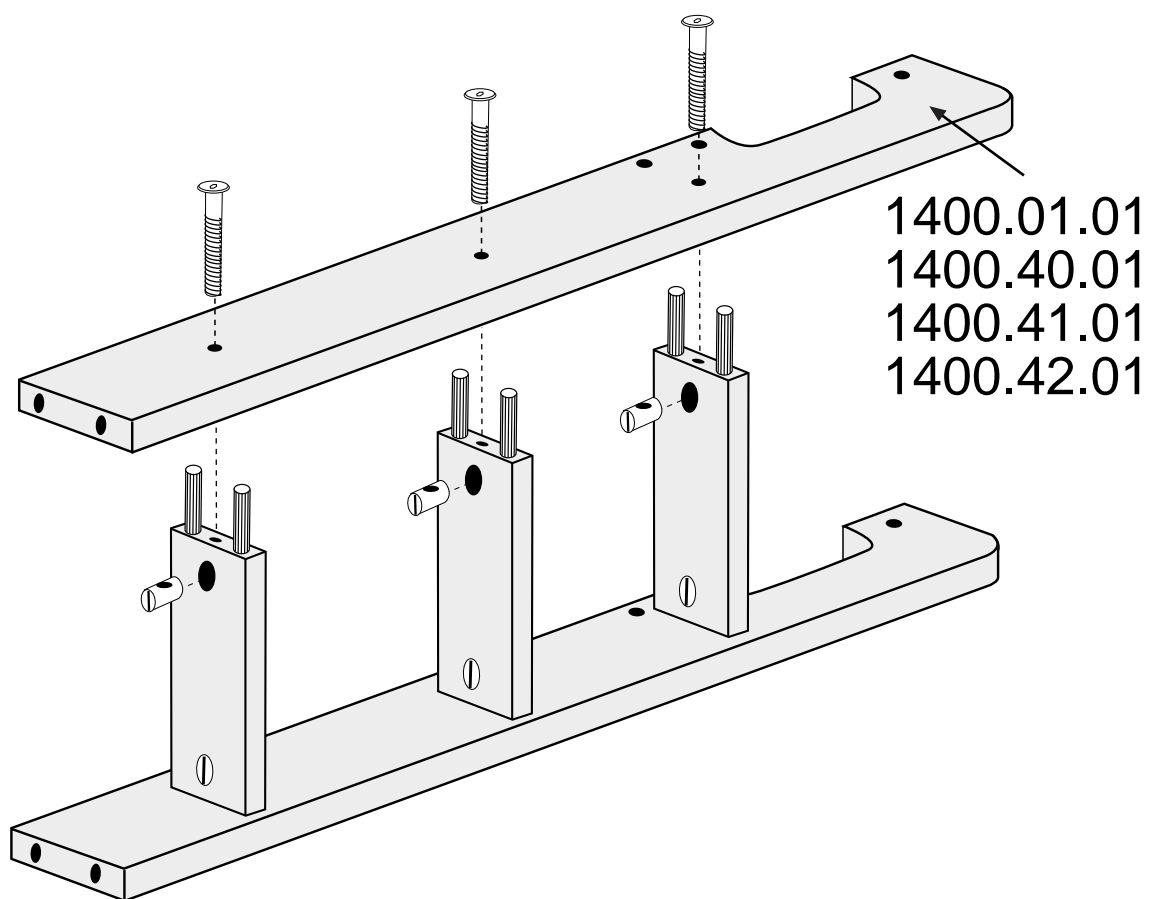
x3

1400.01.03
1400.40.03
1400.41.03
1400.42.03



1400.01.02
1400.40.02
1400.41.02
1400.42.02

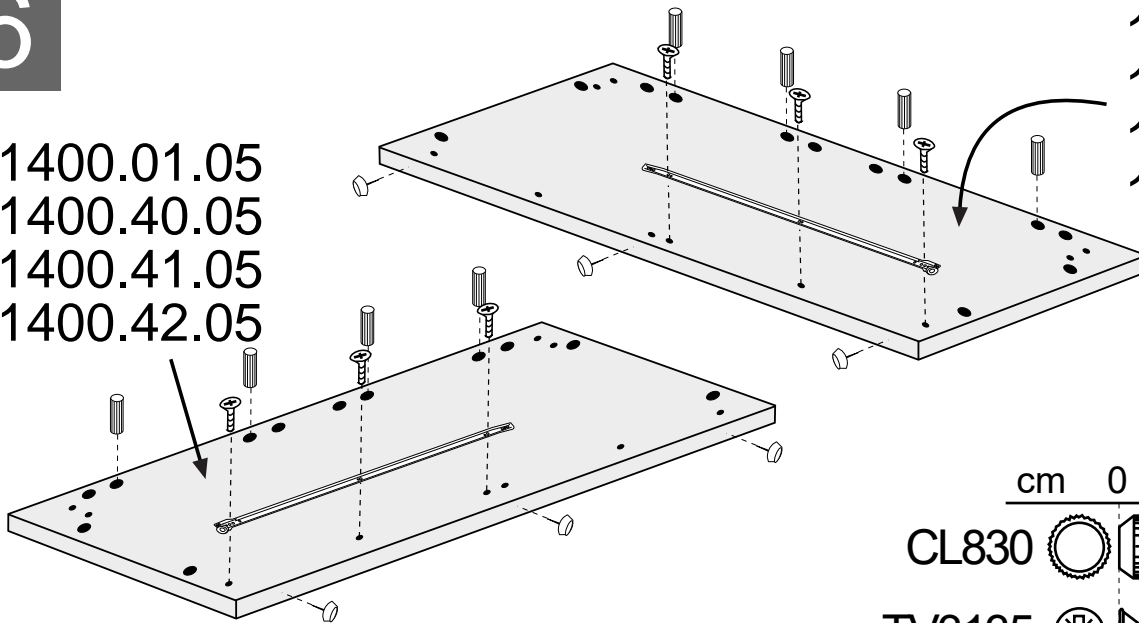




6

1400.01.05
1400.40.05
1400.41.05
1400.42.05


1400.01.05
1400.40.05
1400.41.05
1400.42.05

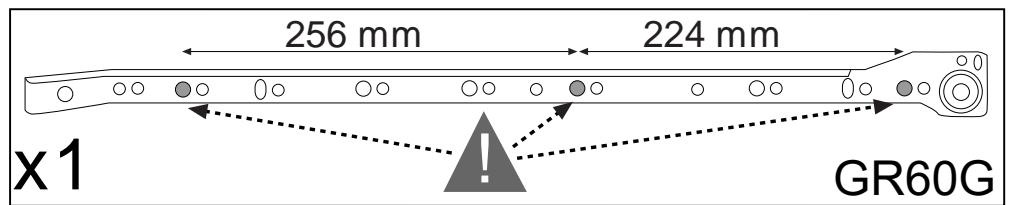
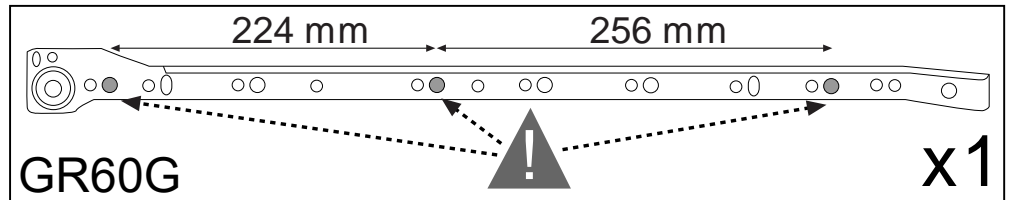


cm 0 1 2 3

CL830   x8

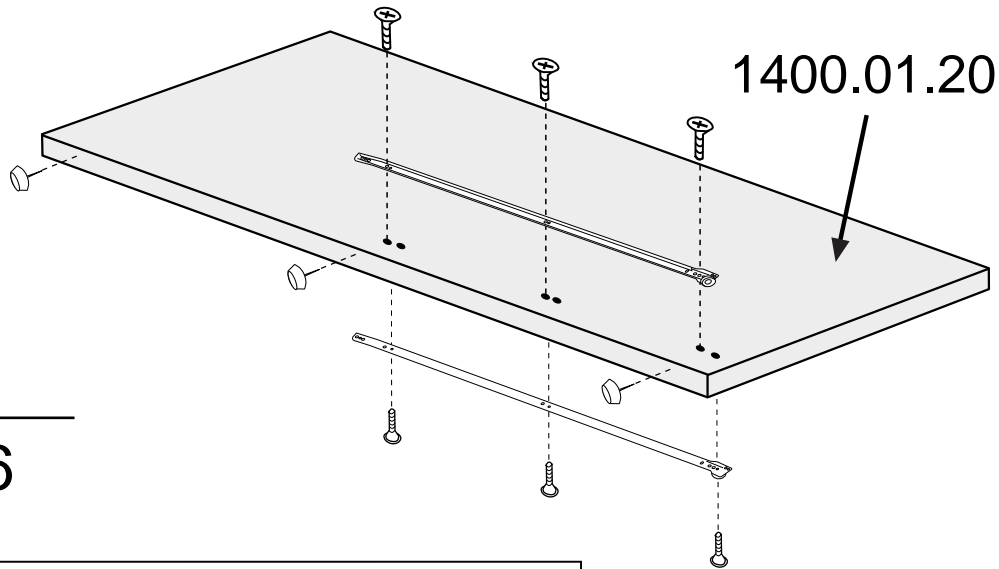
TV3135  x6

x6

TSM



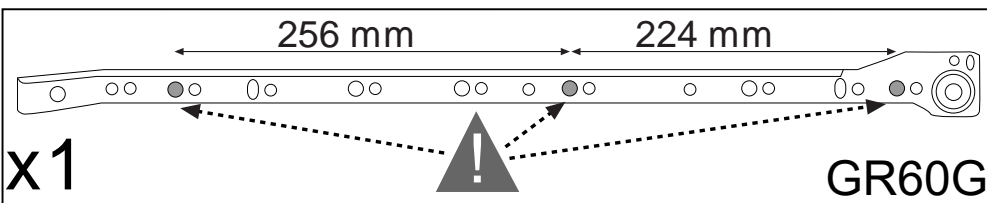
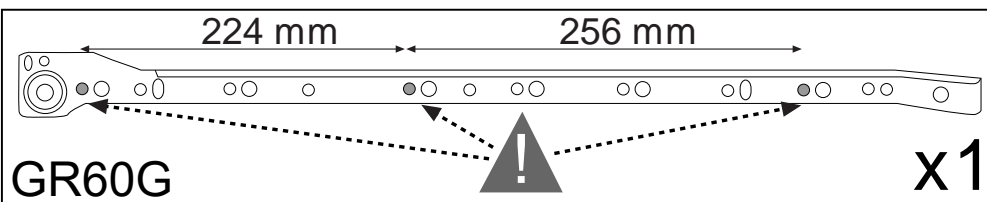
7


1400.01.20

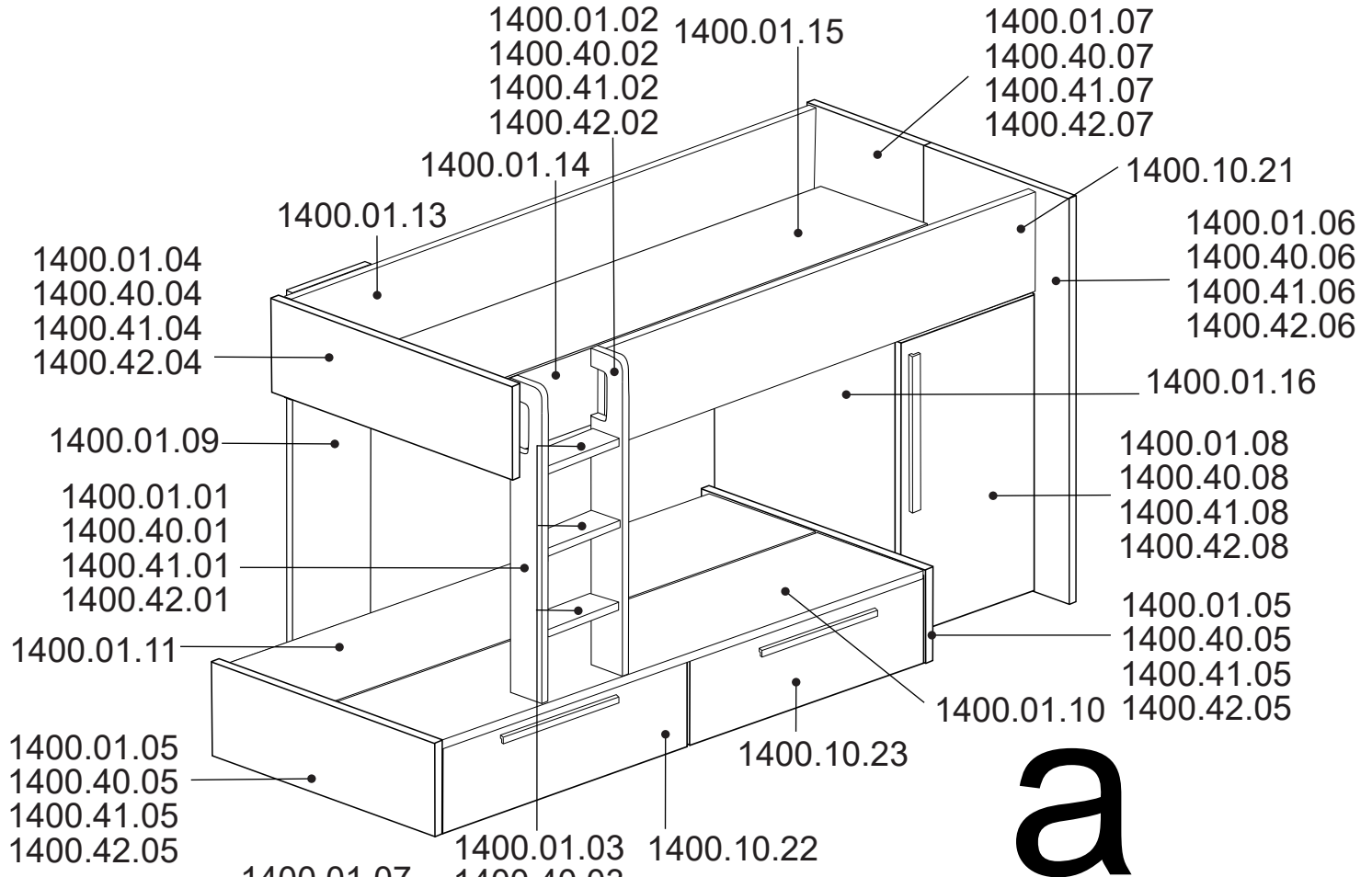


cm 0 1 2

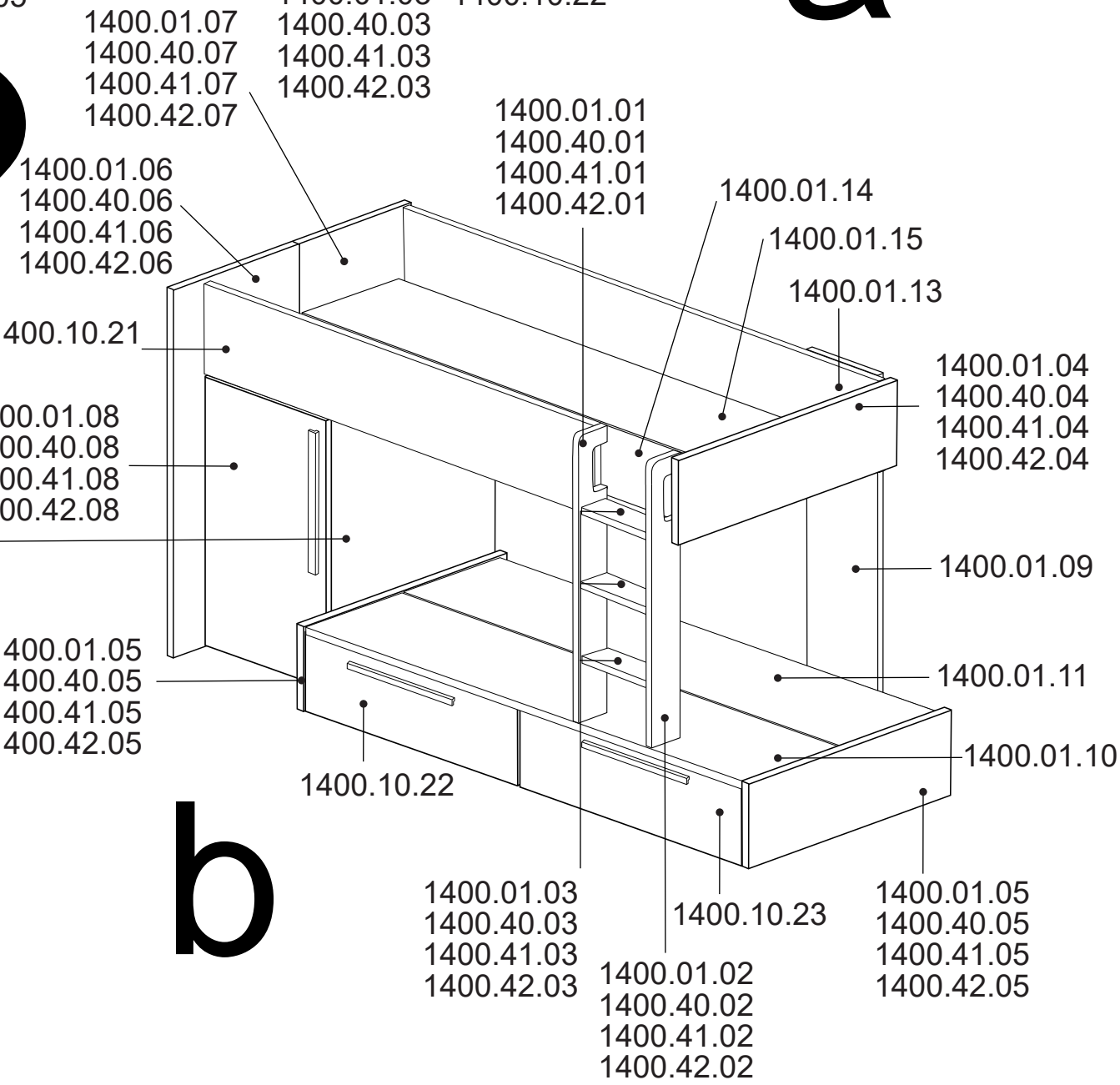
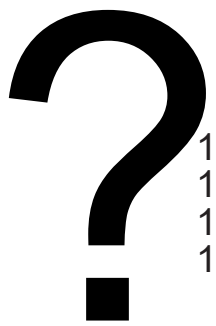
TV3135  x6



x3

TSM

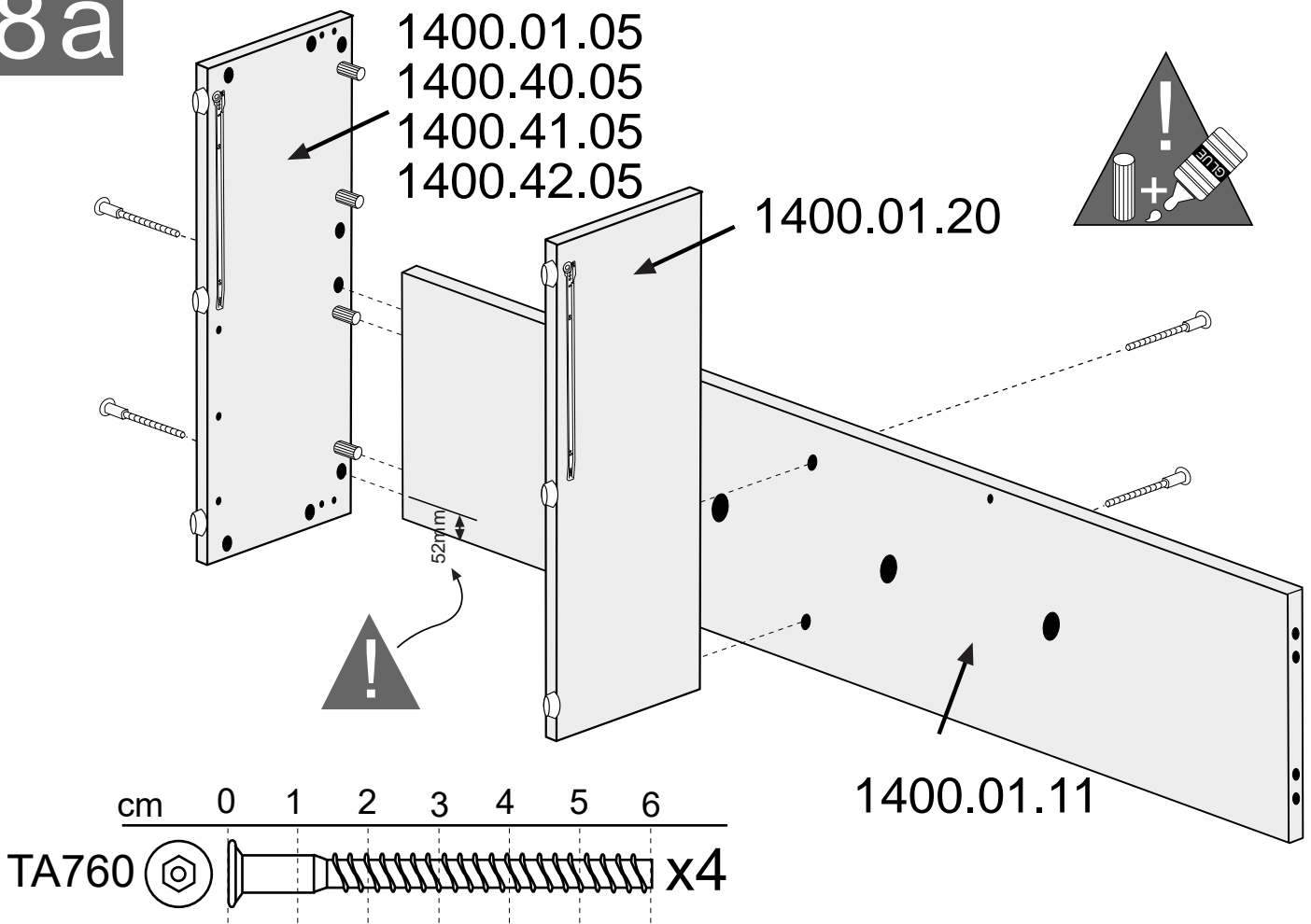


a

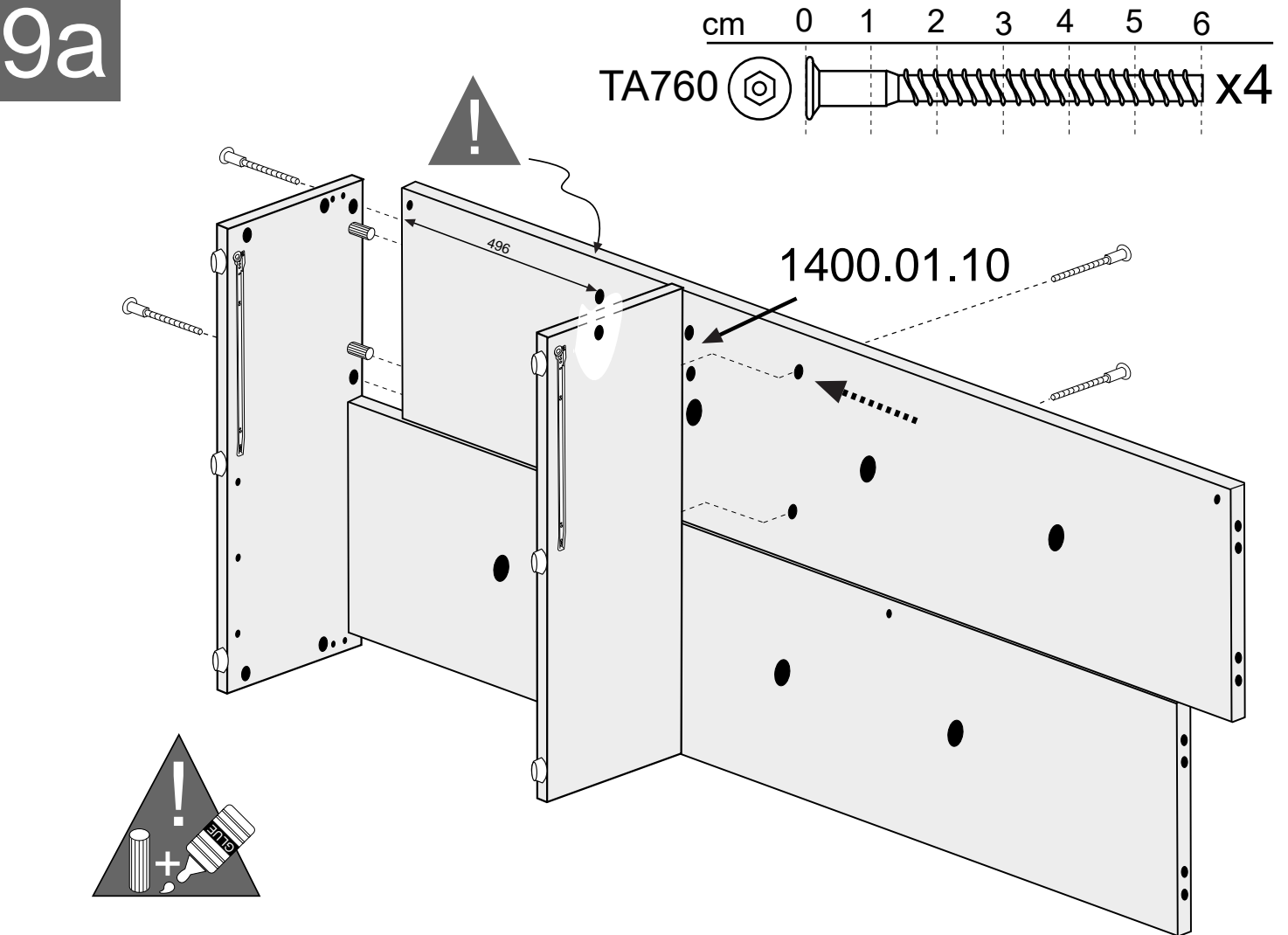


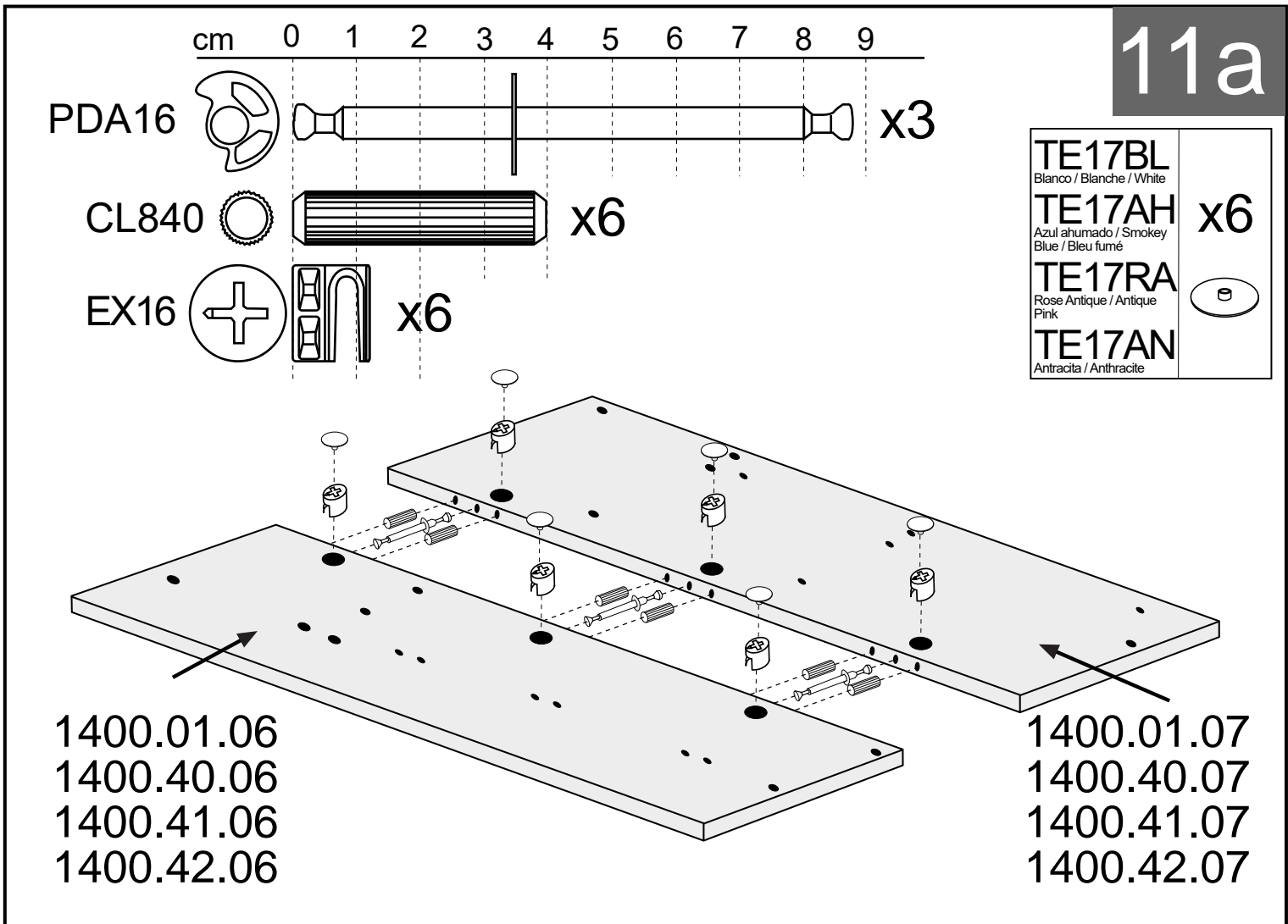
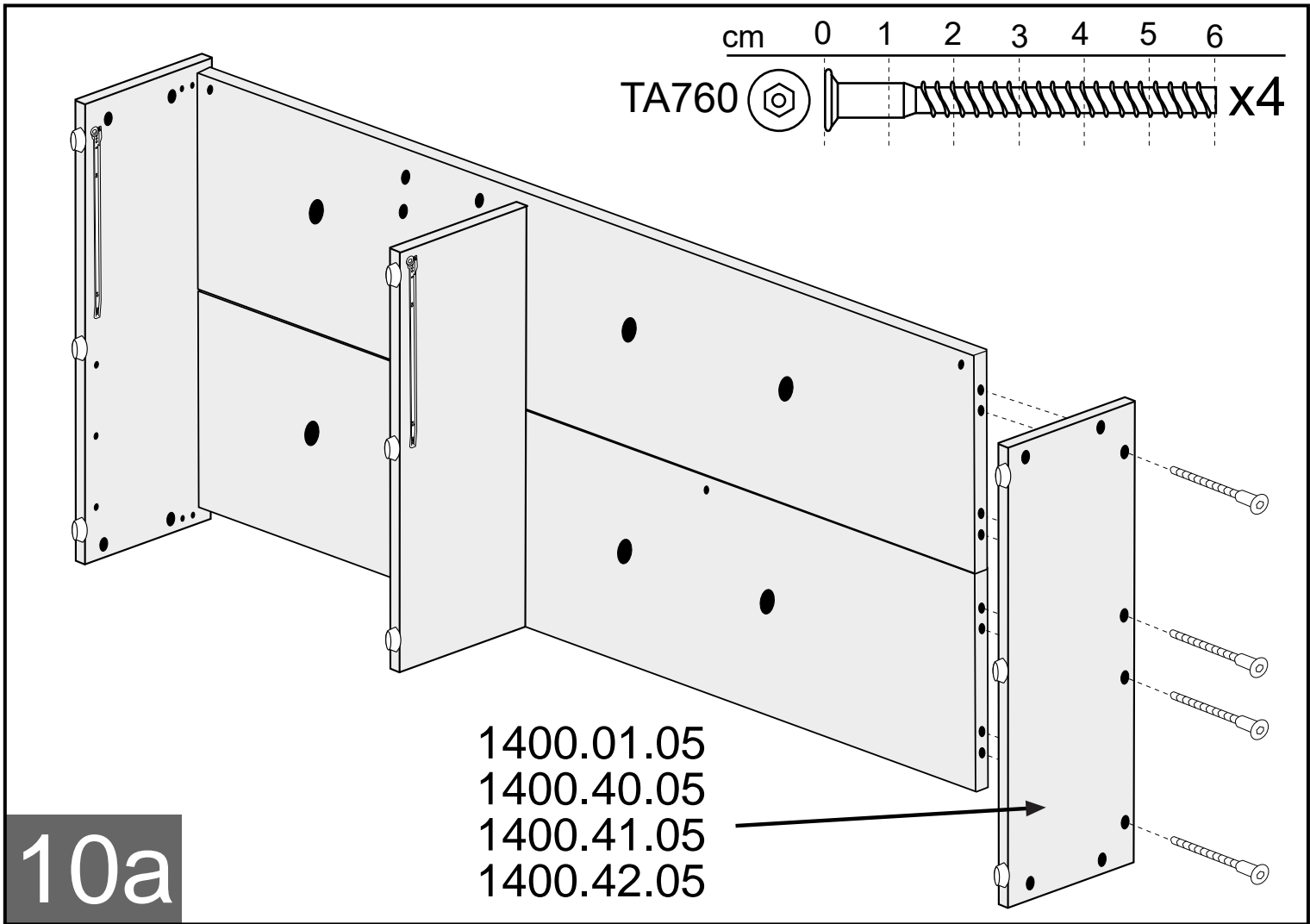
b

8a



9a

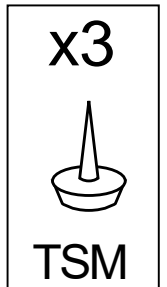
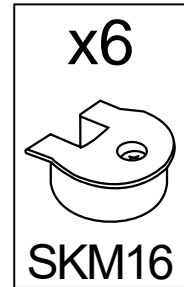
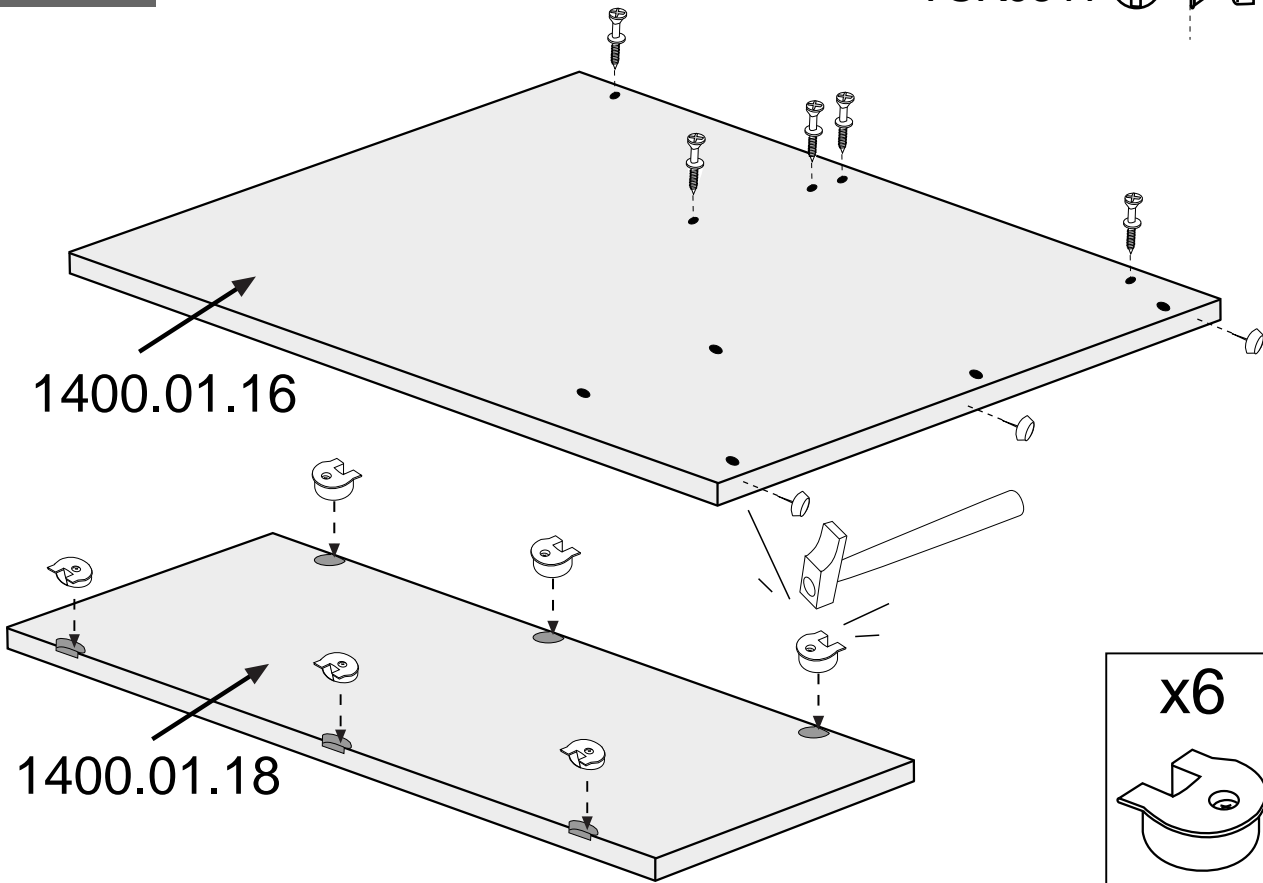




12a

cm 0 1 2 3

TCK0311  x5



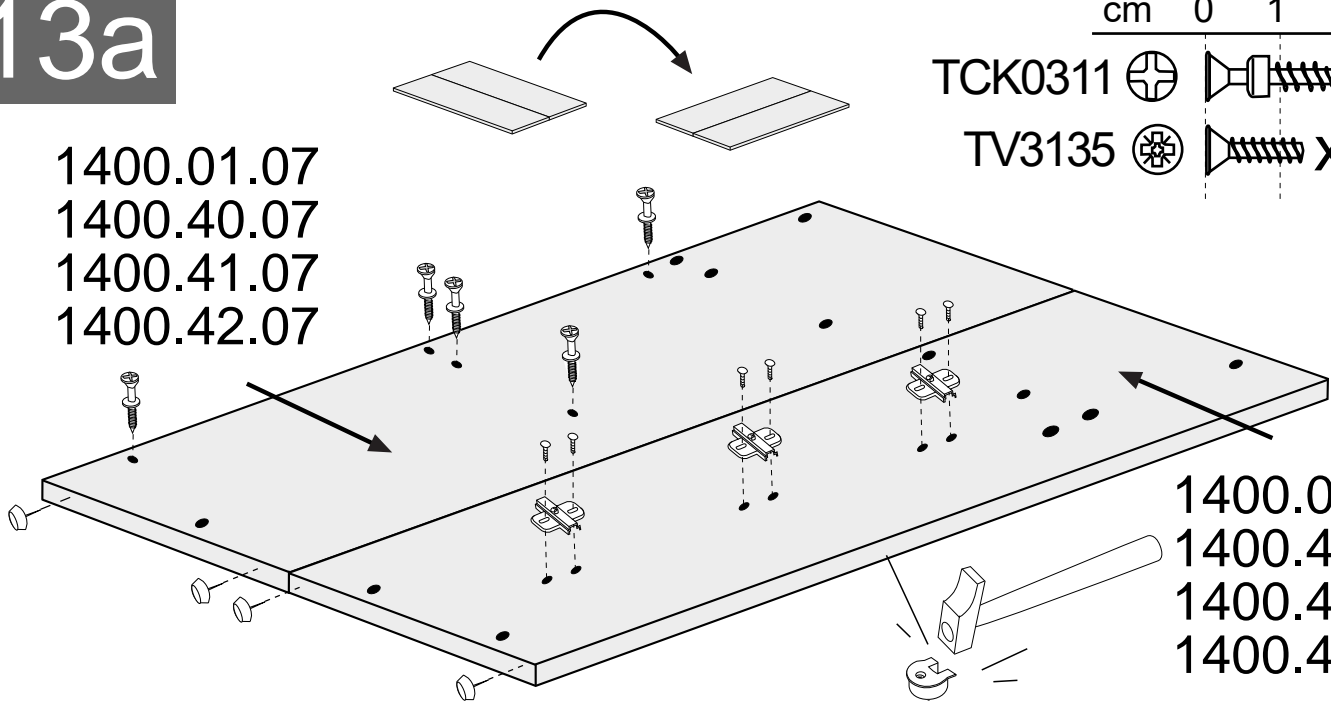
13a

cm 0 1 2 3

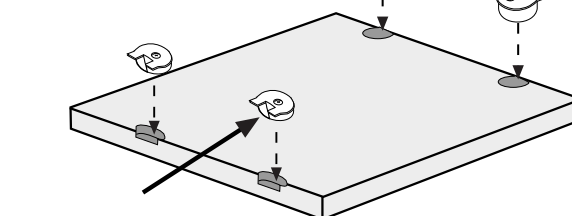
TCK0311  x5

TV3135  x6

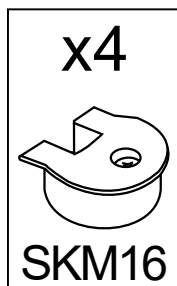
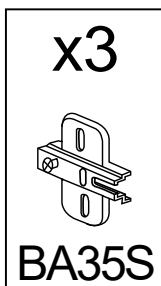
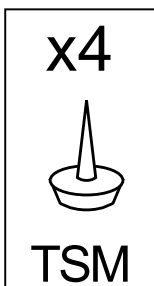
1400.01.07
1400.40.07
1400.41.07
1400.42.07



1400.01.06
1400.40.06
1400.41.06
1400.42.06



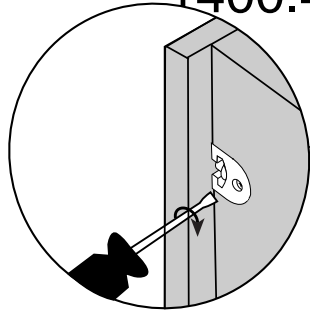
1400.01.19



14a

1400.01.07
1400.40.07
1400.41.07
1400.42.07

1400.01.06
1400.40.06
1400.41.06
1400.42.06



1400.01.18

1400.01.16

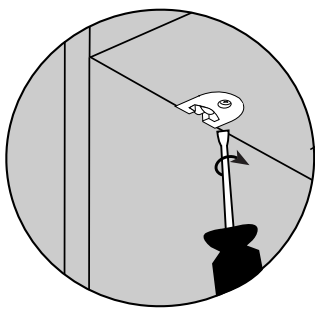
5,2 cm

6,8 cm

15a


1400.01.07
1400.40.07
1400.41.07
1400.42.07

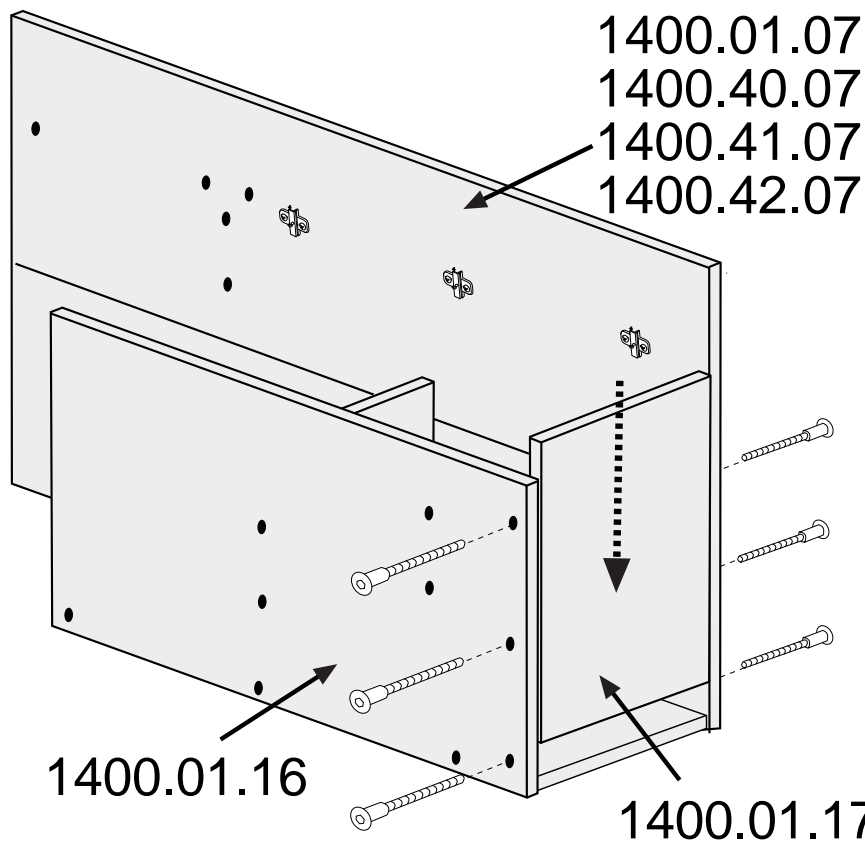
1400.01.06
1400.40.06
1400.41.06
1400.42.06



1400.01.19

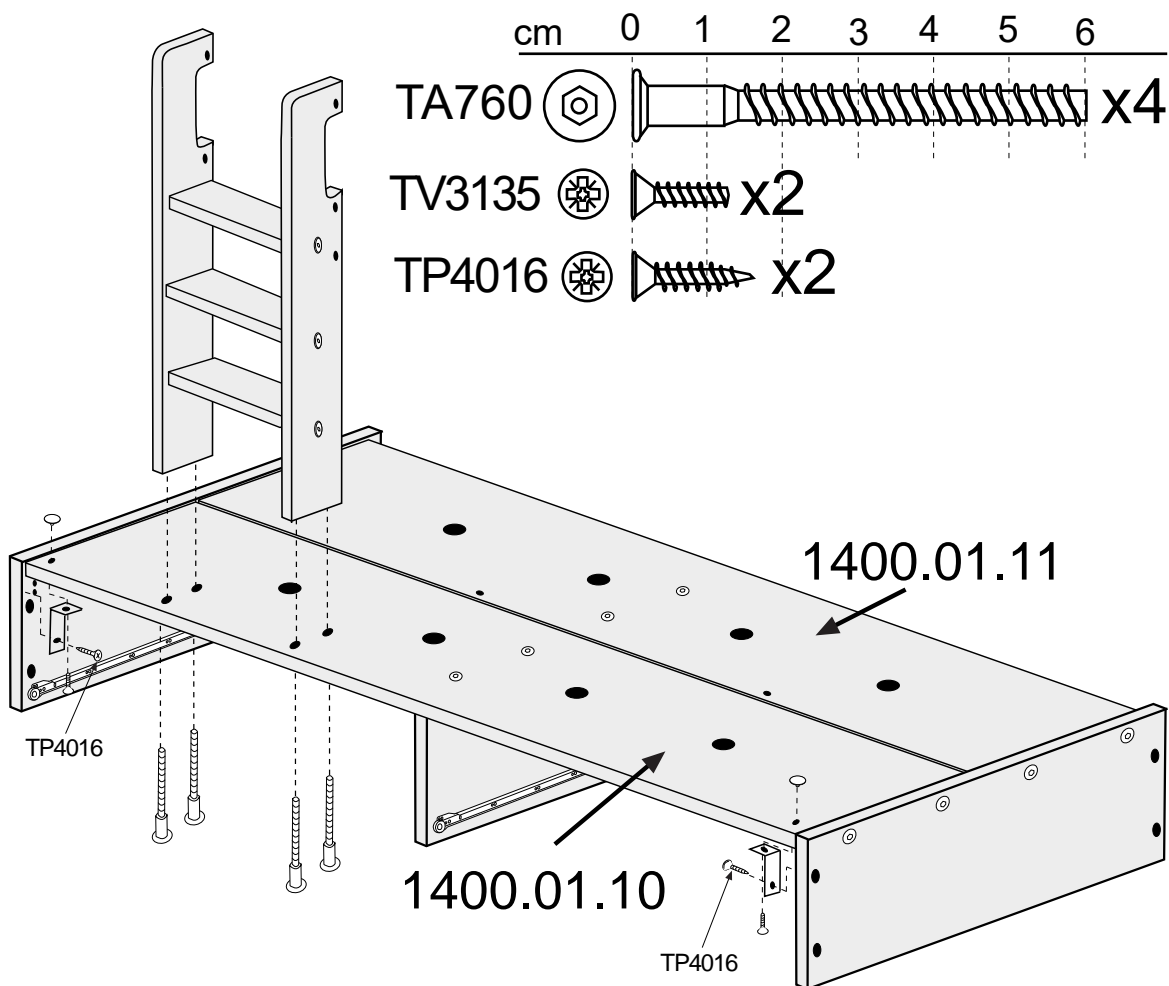
1400.01.16

cm 0 1 2 3 4 5
TA550  x6



16a

17a

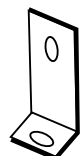


x2



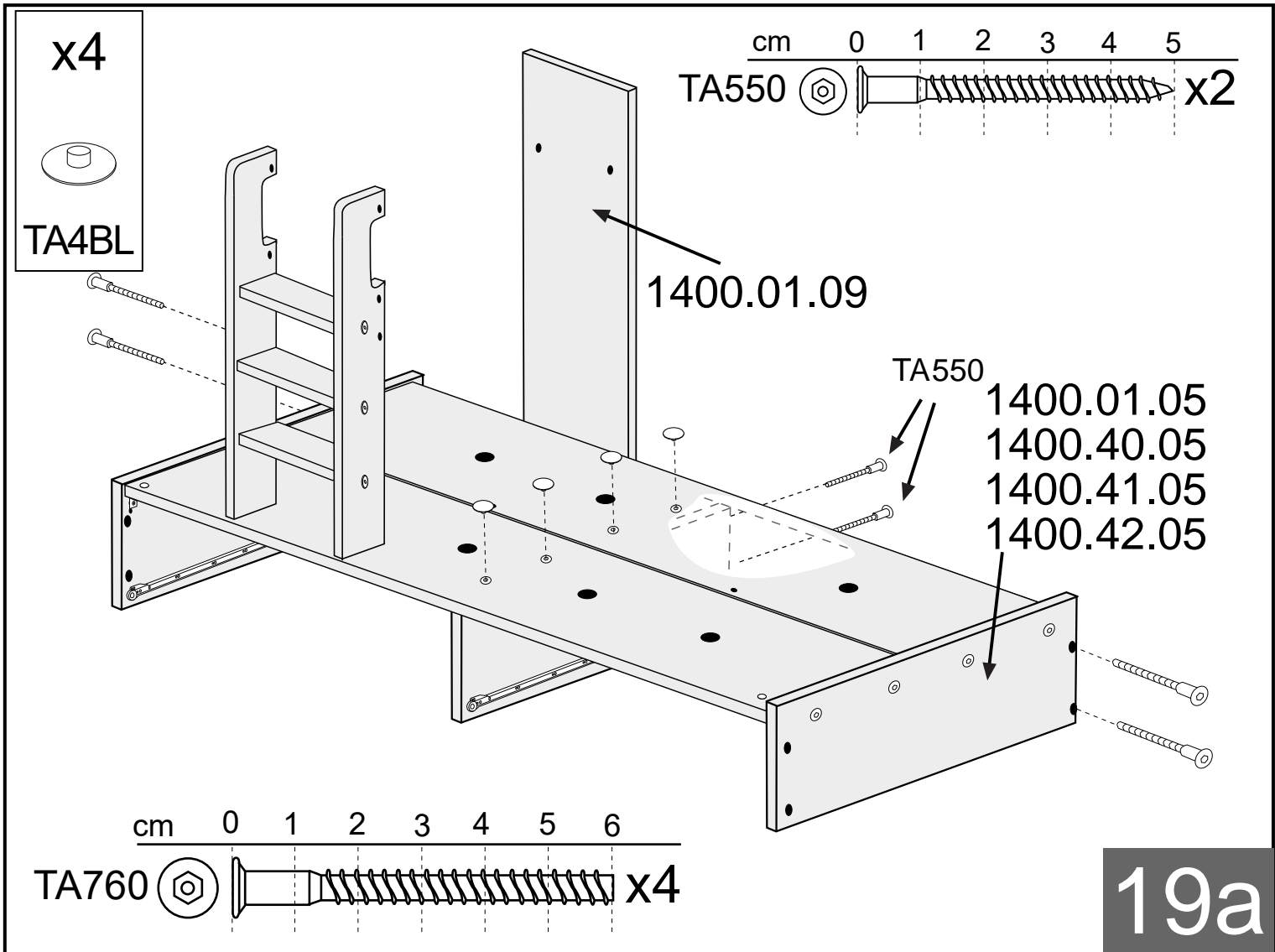
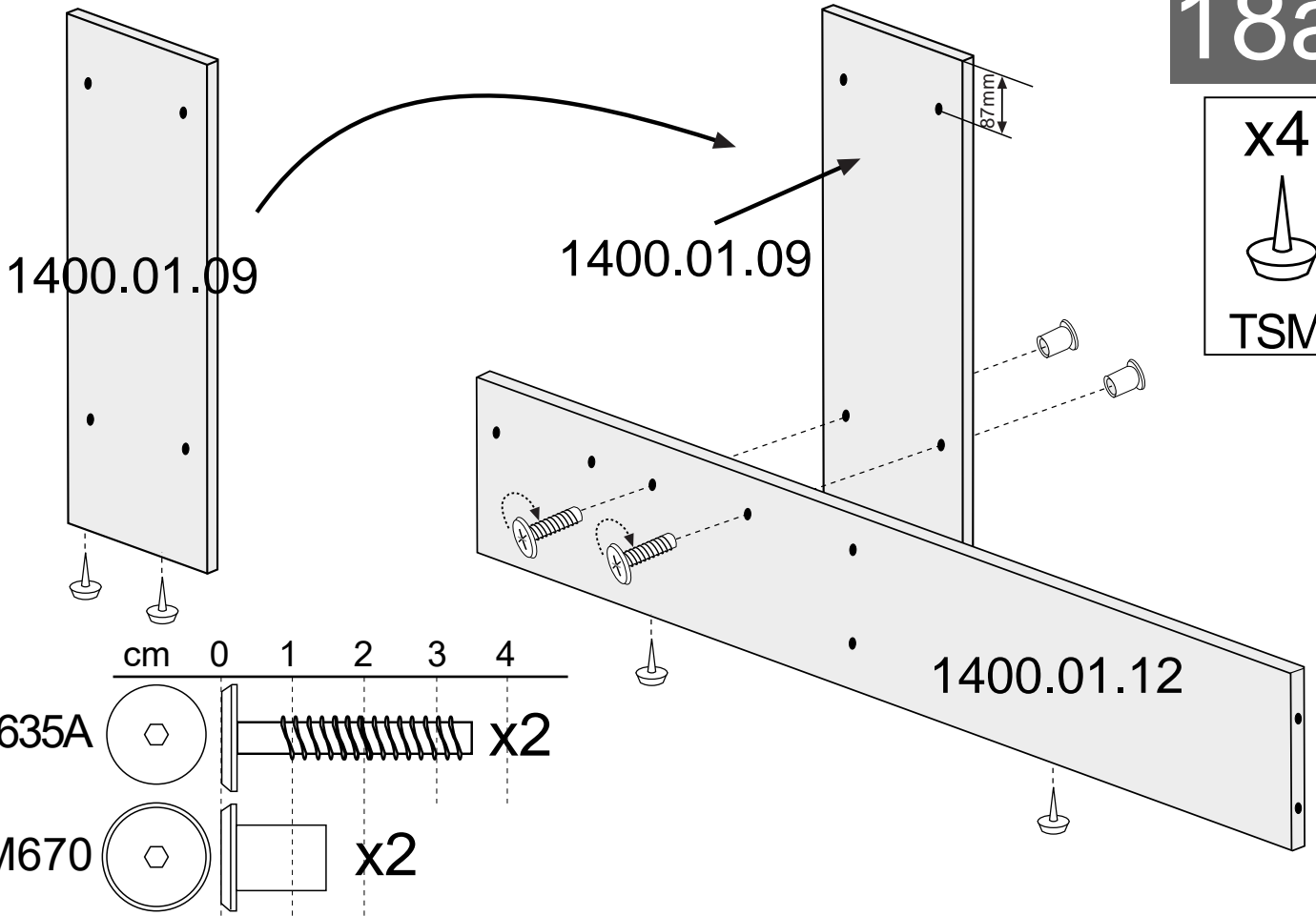
TA3BL

x2



E2137

18a

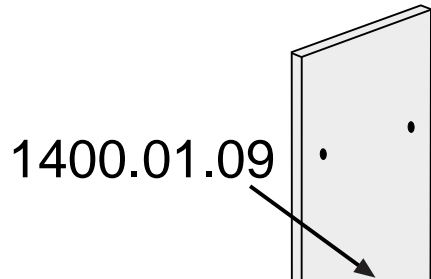


20a

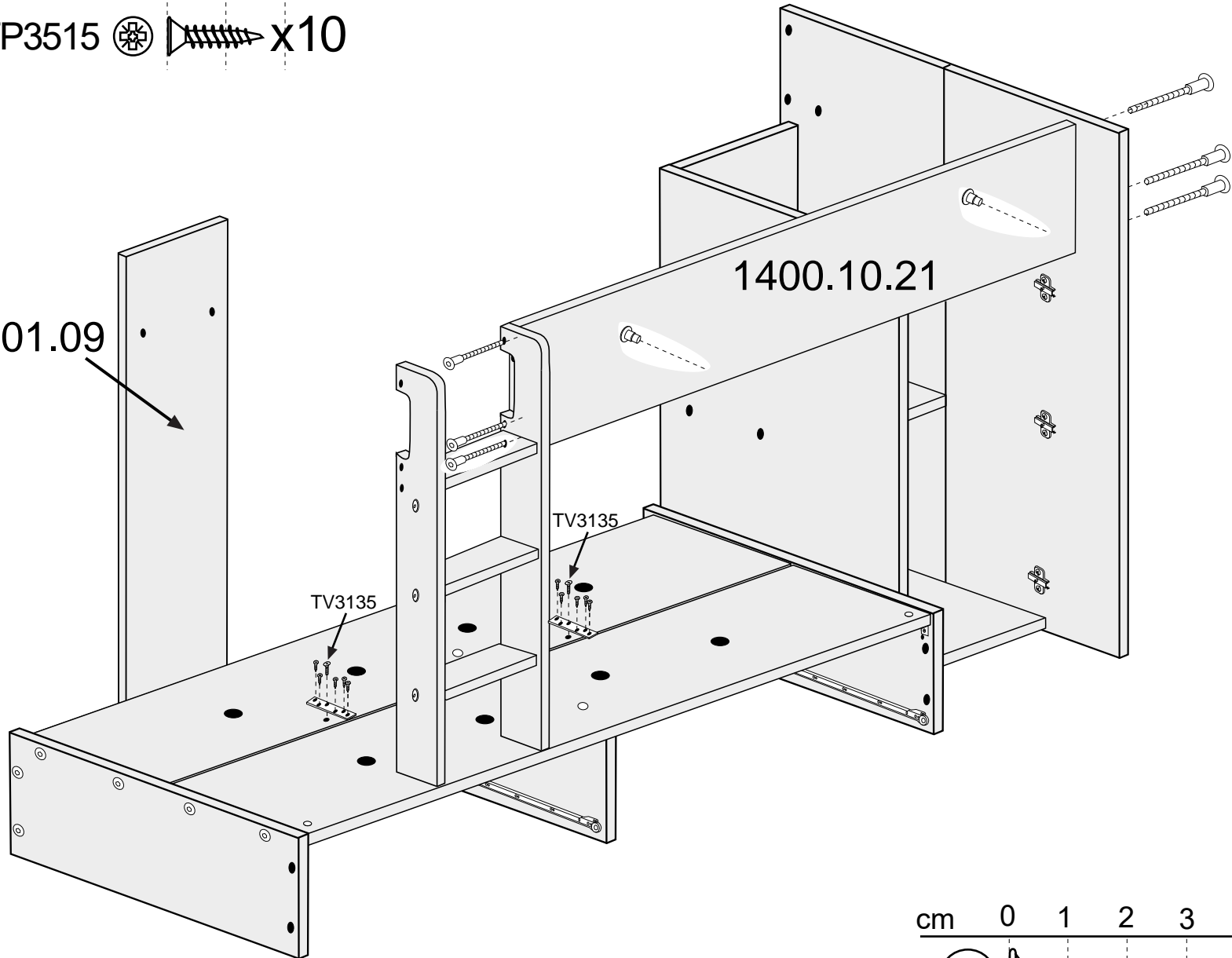
cm 0 1 2

TV3135  x2

TP3515  x10



1400.01.09



1400.10.21

TV3135

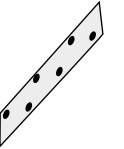
TV3135

x2




T5PC

x2




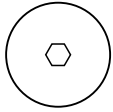
E12020

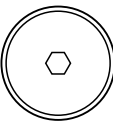
cm 0 1 2 3 4 5 6

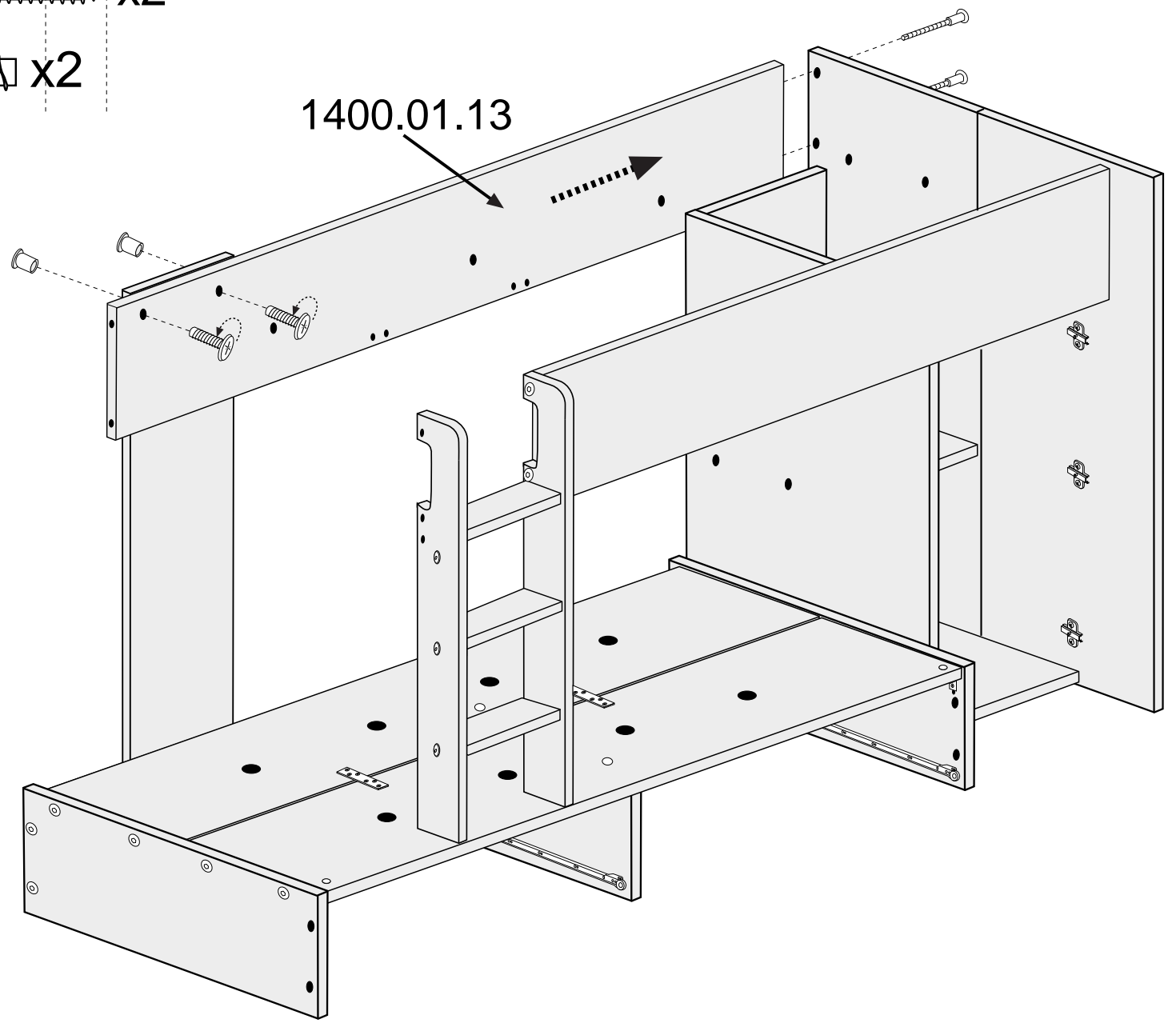
TA760  x6

cm 0 1 2 3 4 5


TA550  x2

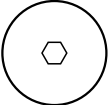
TM635A  x2

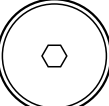
CM670  x2

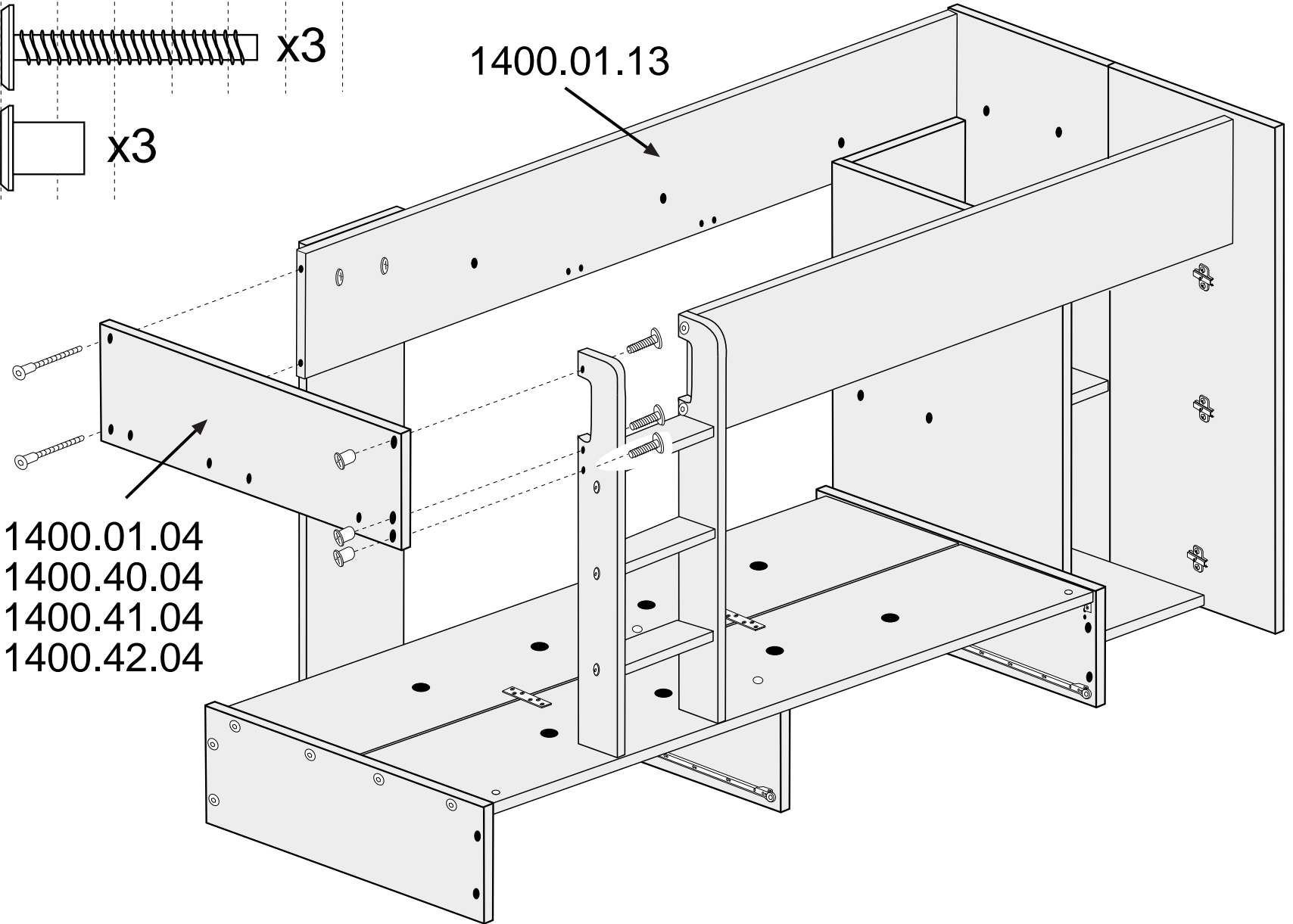


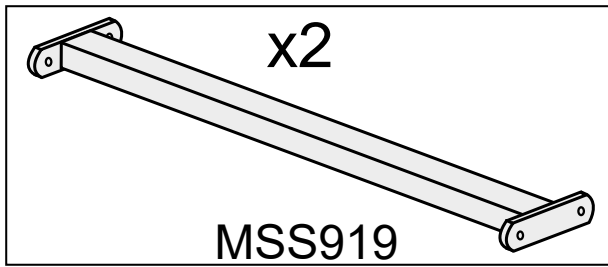
cm 0 1 2 3 4 5 6

TA760  x2

TM645A  x3

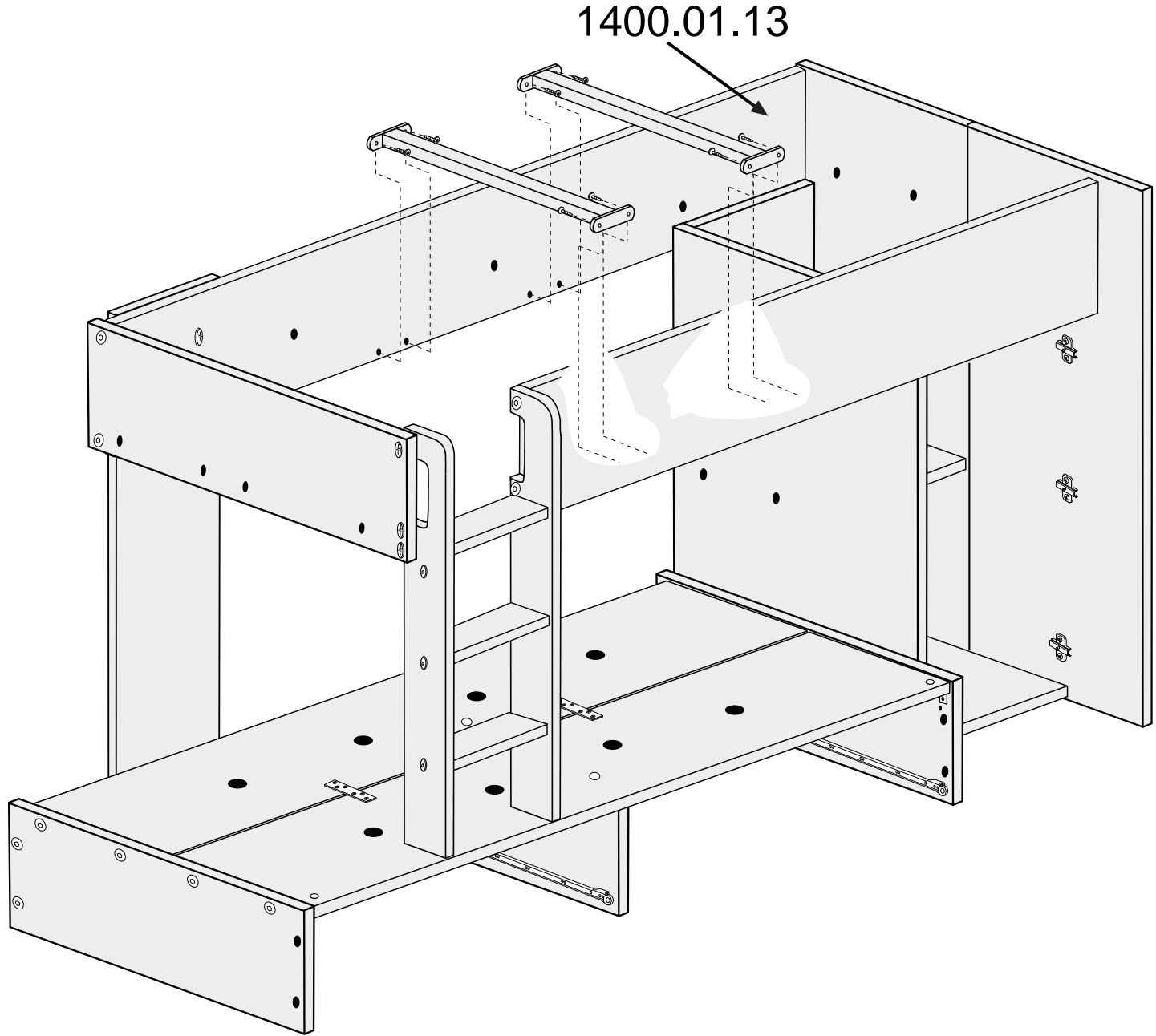
CM670  x3

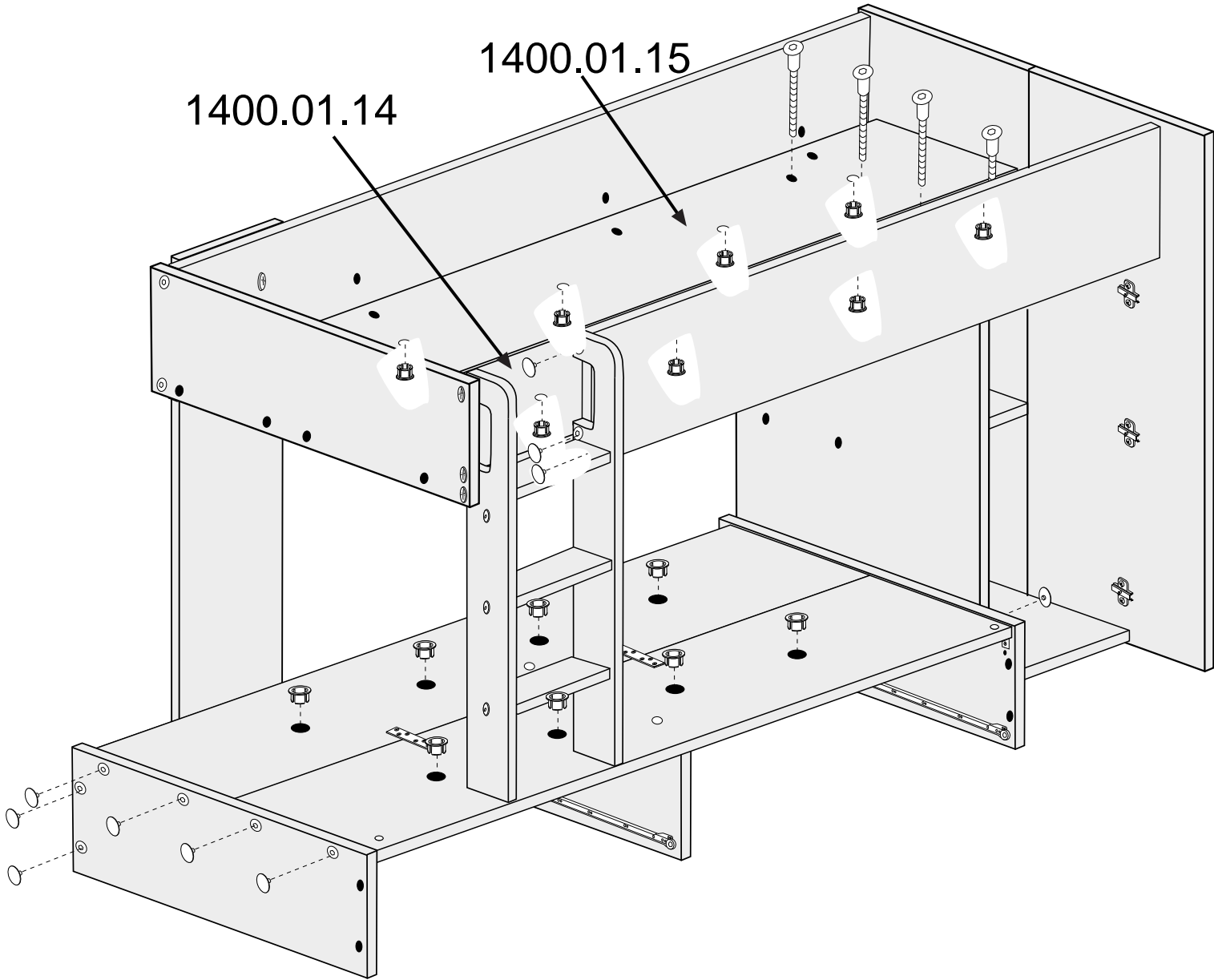
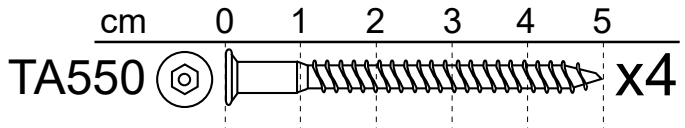




cm 0 1 2

TA5016  X8





x16

TBEB25

TA4BL
Blanco / Blanche / White

TA4AH x10
Azul ahumado / Smokey Blue / Bleu fumé

TA4RA
Rose Antique / Antique Pink

TA4AN
Antracita / Anthracite

TA3BL

Blanco / Blanche / White

TA3AH

Azul ahumado / Smokey Blue / Bleu fumé

TA3RA

Rose Antique / Antique Pink

TA3AN

Antracita / Anthracite

x20



TA4BL

Blanco / Blanche / White

TA4AH

Azul ahumado / Smokey Blue / Bleu fumé

TA4RA

Rose Antique / Antique Pink

TA4AN

Antracita / Anthracite

x3



cm 0 1 2 3 4 5 6

TA760  x4

TA550  x4

TV3135  x8

TP3515  x8

TA550

TA4BL
TA4AH
TA4RA
TA4AN

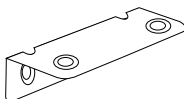
TV3135

TA3BL

TA760

TV3135

x4

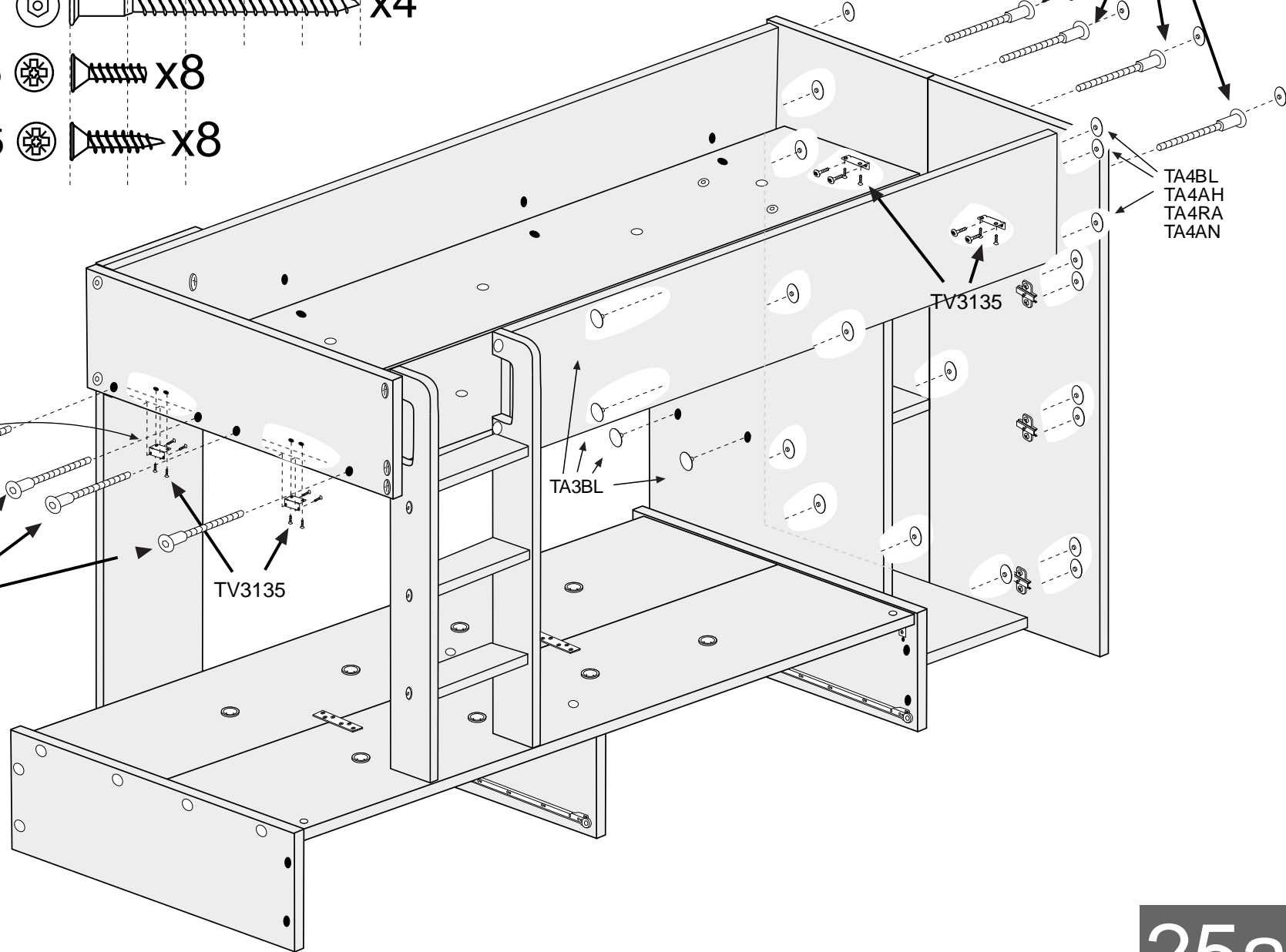


EA2020

x4



TA3BL



25a

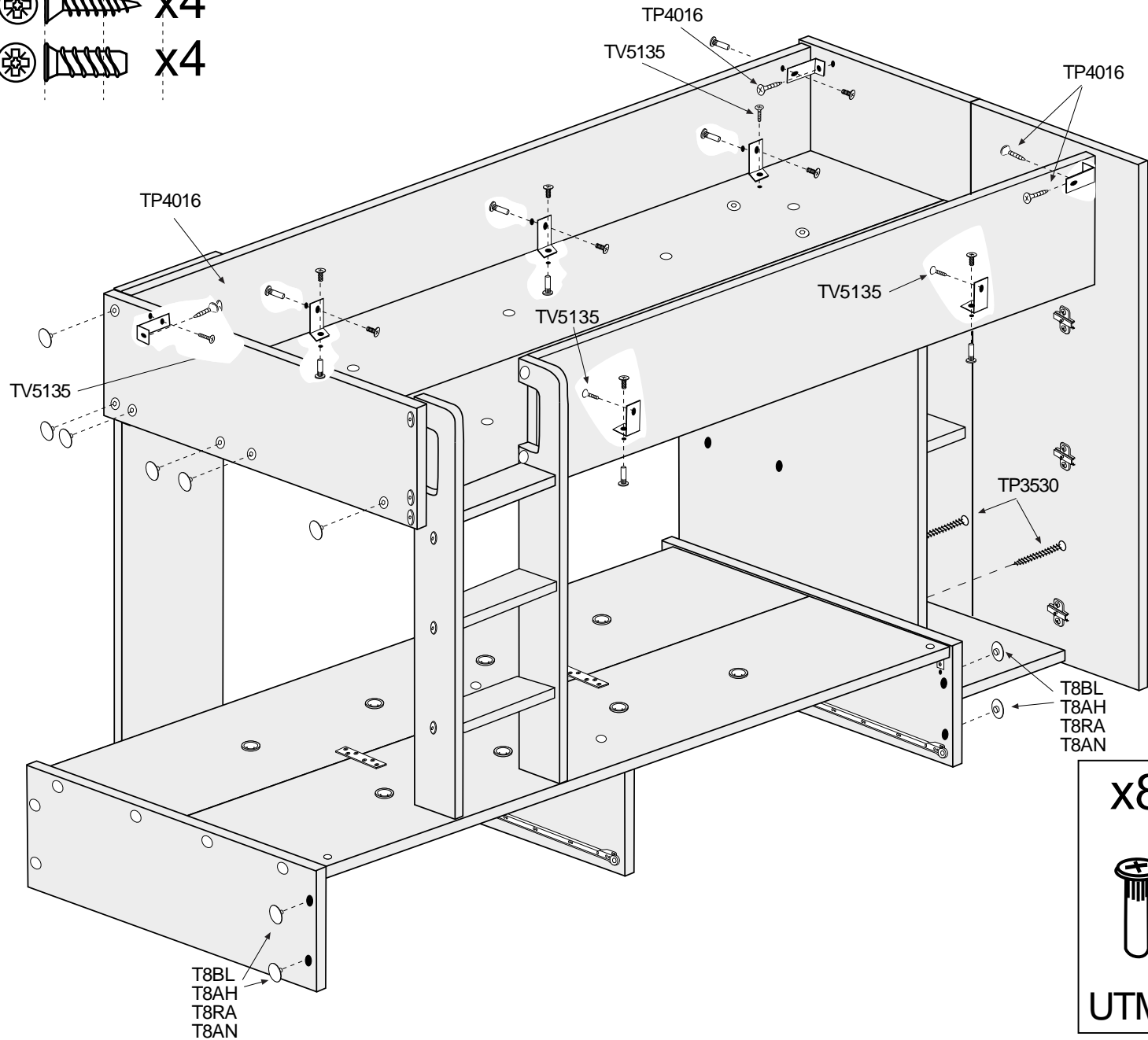
26a

cm 0 1 2 3

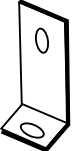
TP3530  x2

TP4016  x4

TV5135  x4



x8



E2137

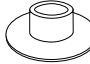
T8BL
Blanco / Blanche / White

T8AH
Azul ahumado / Smokey Blue / Bleu fumé

T8RA
Rose Antique / Antique Pink

T8AN
Antracita / Anthracite

x4




TA4BL
Blanco / Blanche / White

TA4AH
Azul ahumado / Smokey Blue / Bleu fumé


TA4RA
Rose Antique / Antique Pink

TA4AN
Antracita / Anthracite

x6




x8



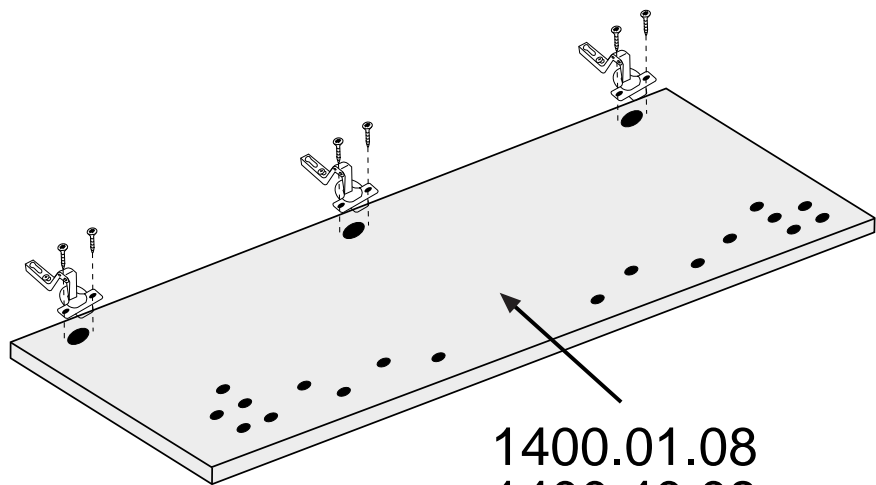
UTM4

x8




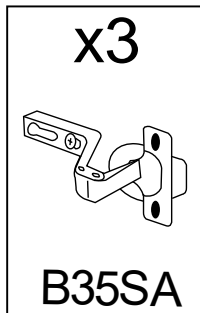
TUM4

27a

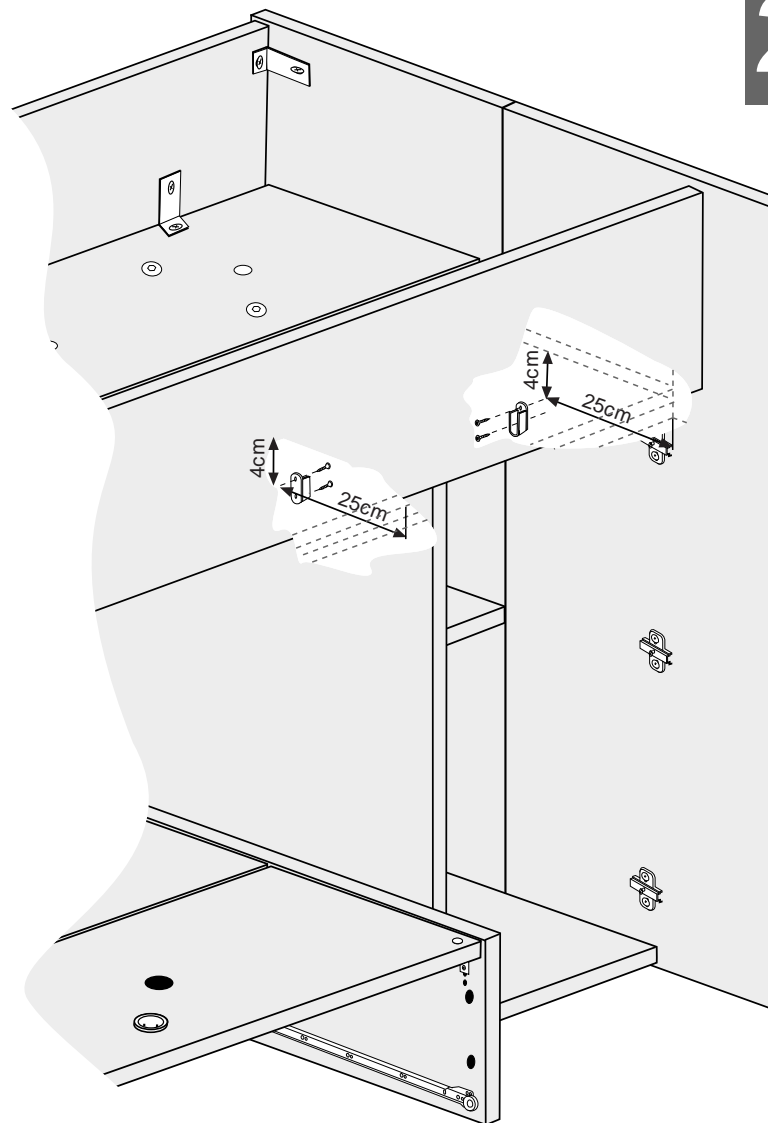



1400.01.08
 1400.40.08
 1400.41.08
 1400.42.08

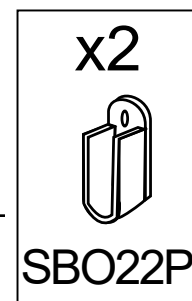
cm 0 1 2
 TP3515  x6



28a



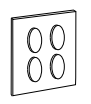
cm 0 1 2
 TP3515  x4



2000x900 mm

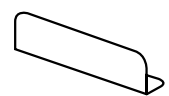
no incluido
not included
pas inclus
não incluído

x1(4)



CT715

x1



RLB100

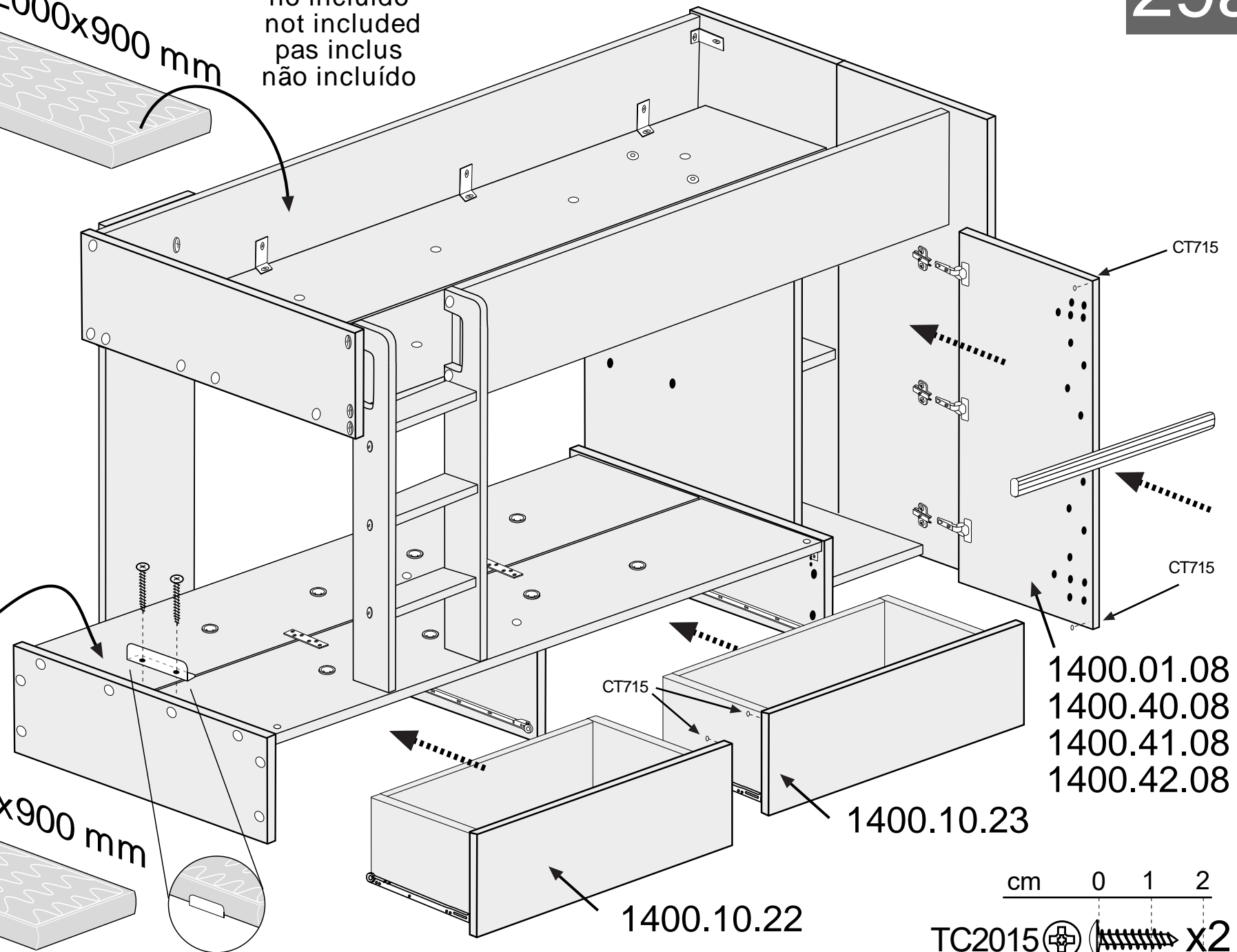
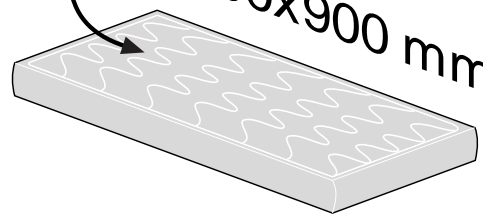
x1



BA460

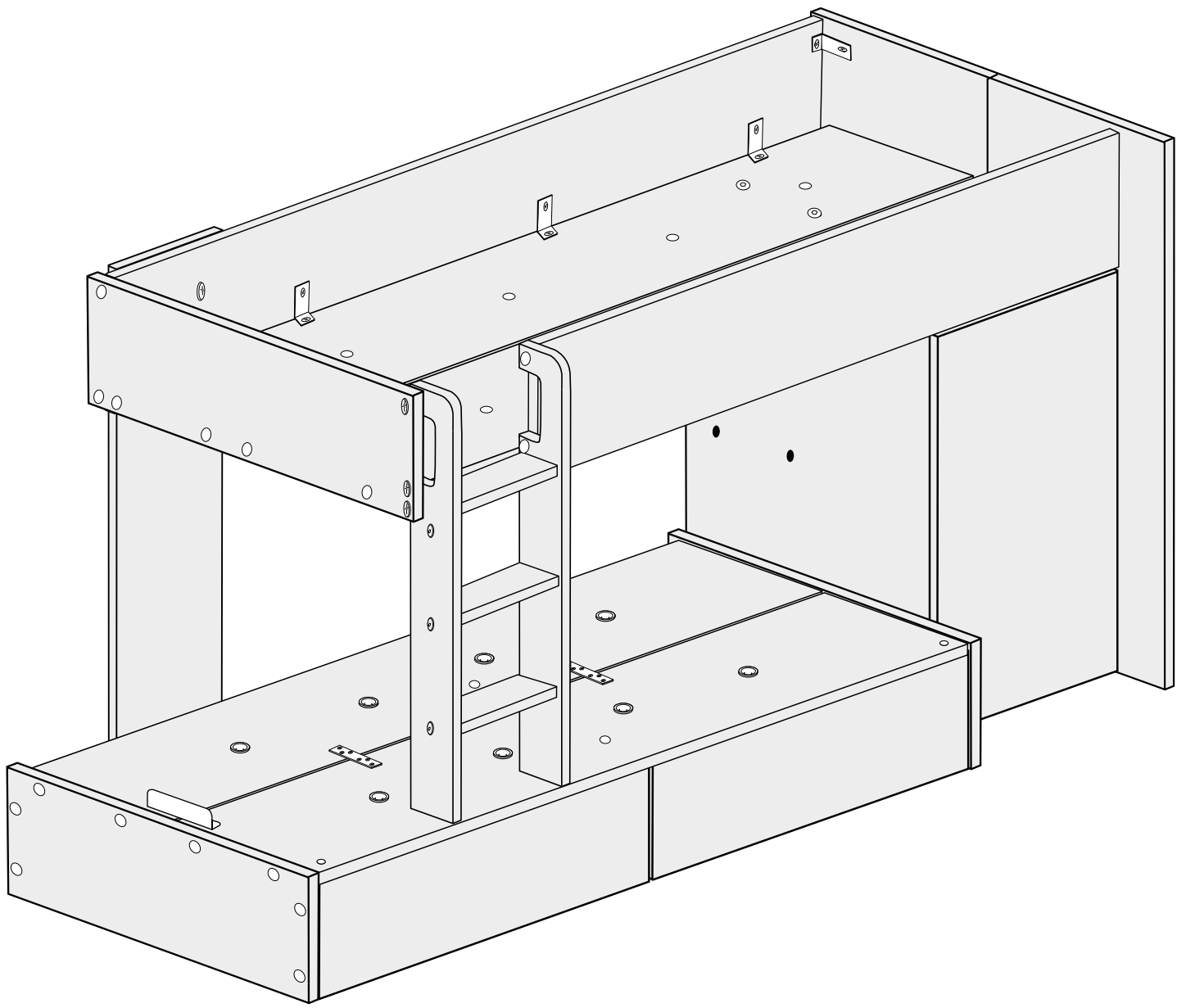
no incluido
not included
pas inclus
não incluído

2000x900 mm



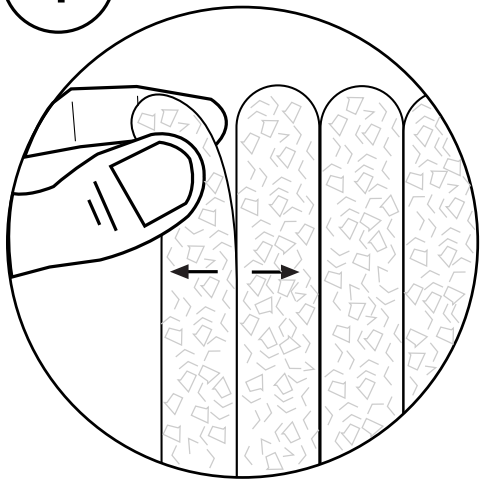
TC2015  x2

30a

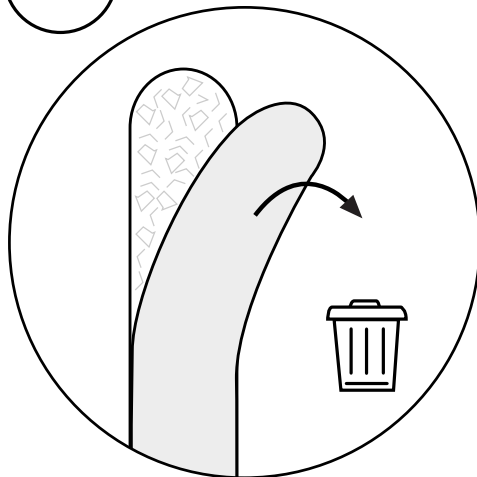


31a

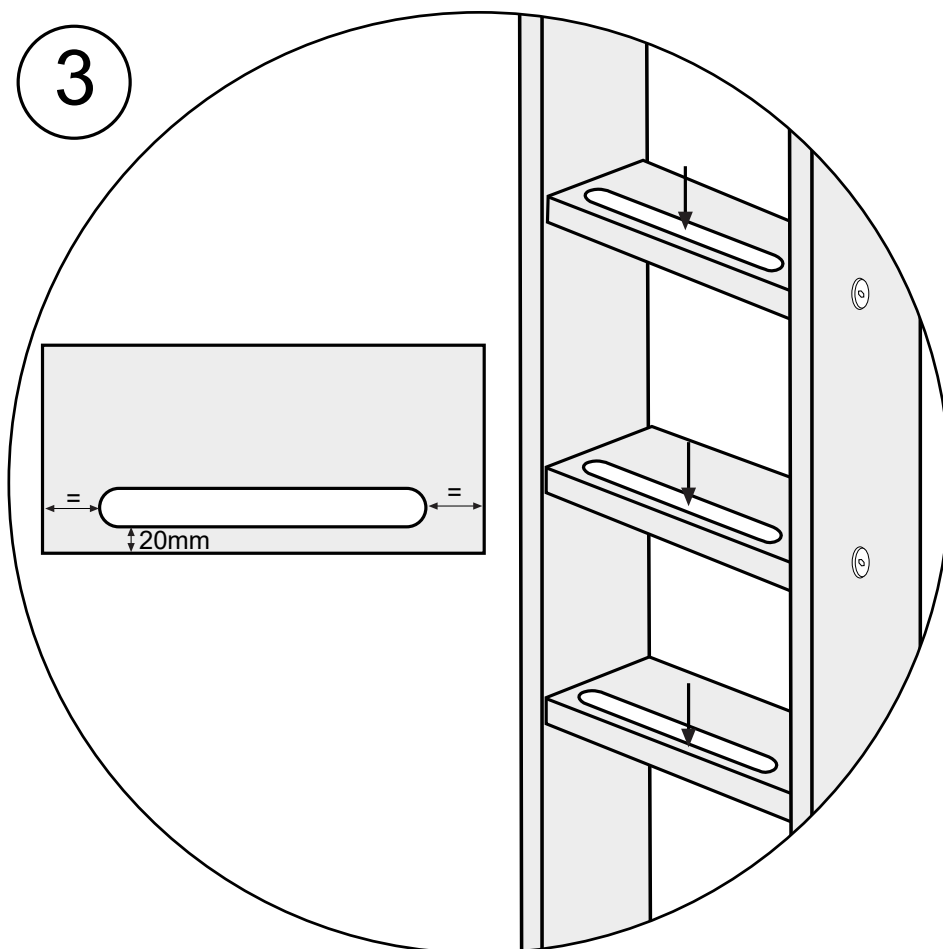
1



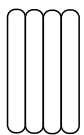
2



3



x1



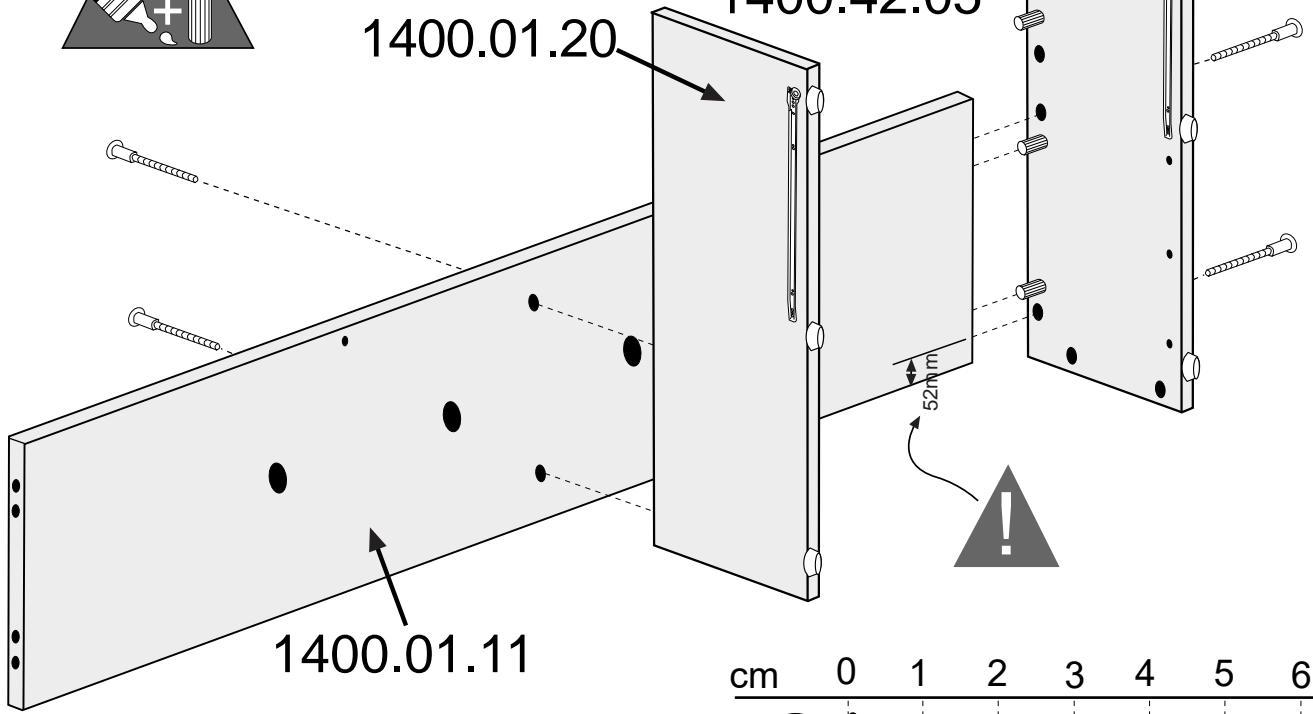
AAD4

8b




1400.01.05
1400.40.05
1400.41.05
1400.42.05

1400.01.20

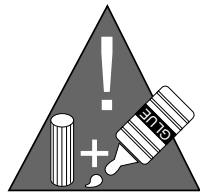


1400.01.11

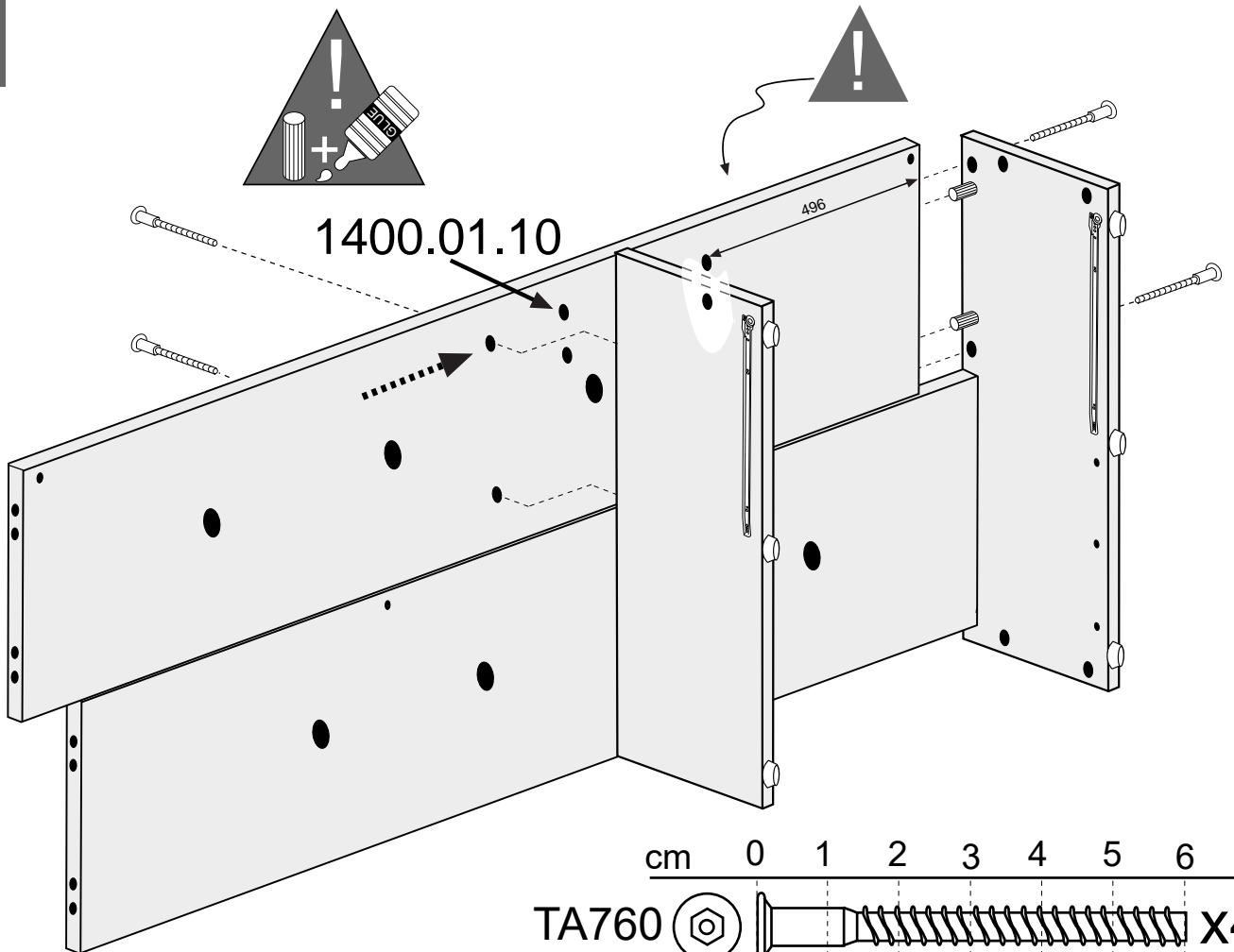
cm 0 1 2 3 4 5 6

TA760  x4


9b




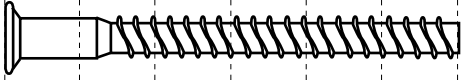
1400.01.10

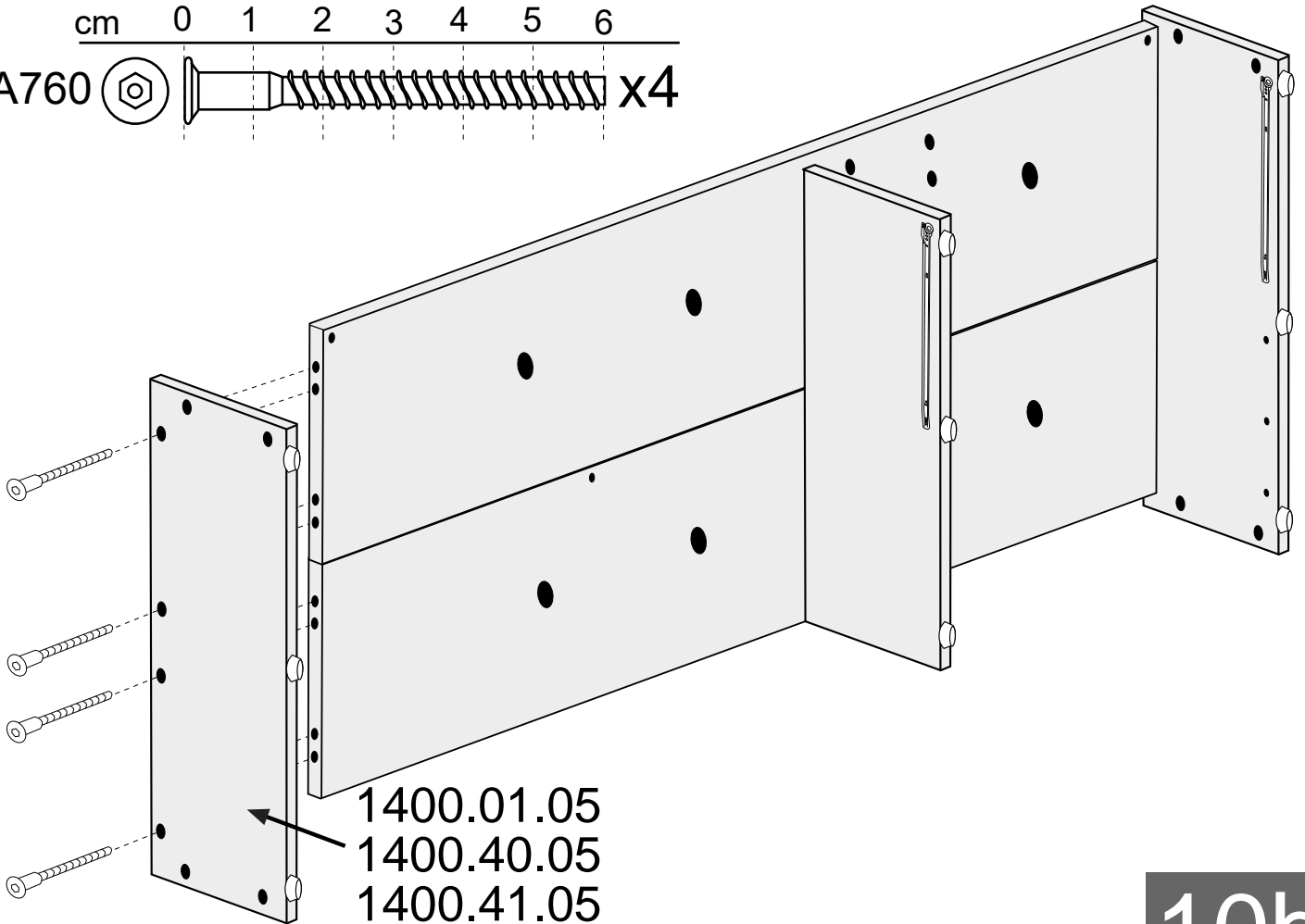


cm 0 1 2 3 4 5 6

TA760  x4

cm 0 1 2 3 4 5 6


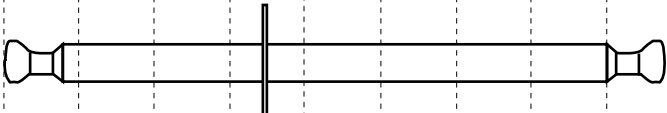
TA760   x4





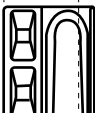
1400.01.05
1400.40.05
1400.41.05
1400.42.05

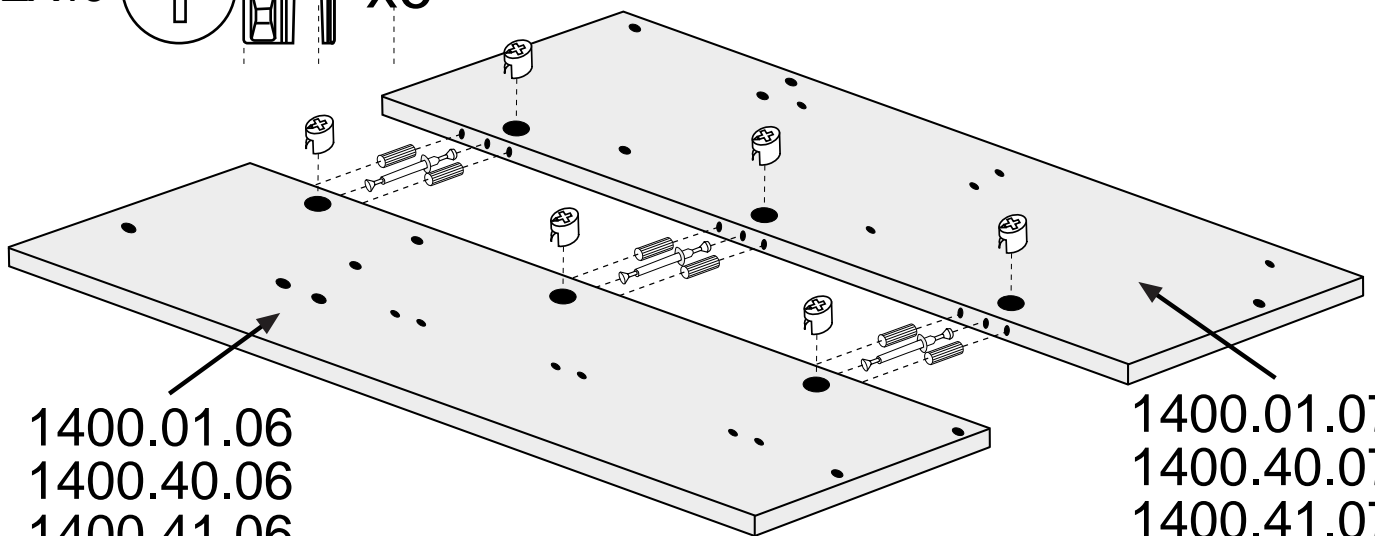
10b

cm 0 1 2 3 4 5 6 7 8 9

PDA16   x3

CL840   x6

EX16   x6

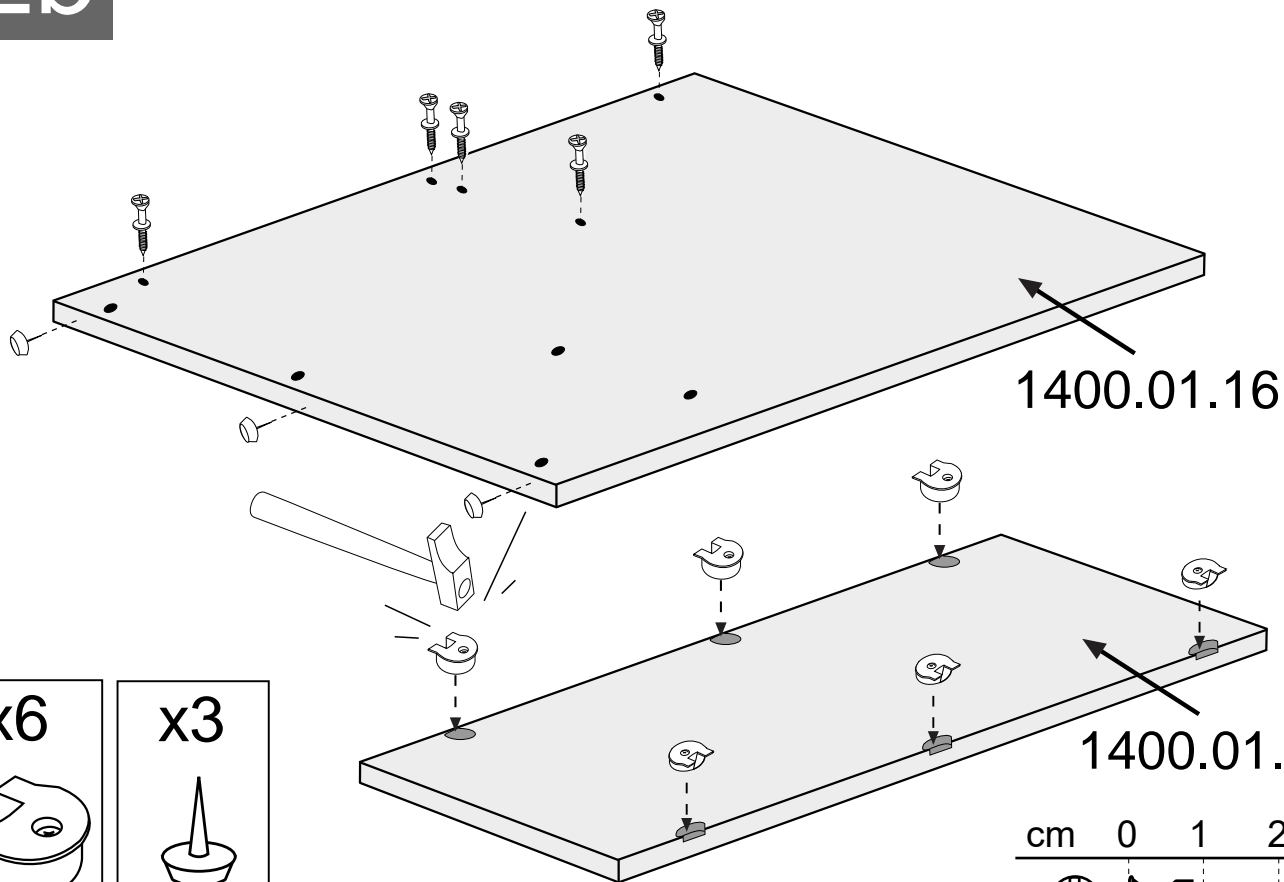


1400.01.06
1400.40.06
1400.41.06
1400.42.06

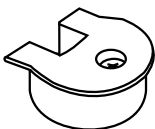
1400.01.07
1400.40.07
1400.41.07
1400.42.07

11b

12b




x6




SKM16

x3





TSM

cm 0 1 2 3

TCK0311  **x5**


cm 0 1 2 3

TCK0311  **x5**

TV3135  **x6**

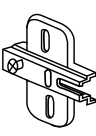
1400.01.07
 1400.40.07
 1400.41.07
 1400.42.07

x4



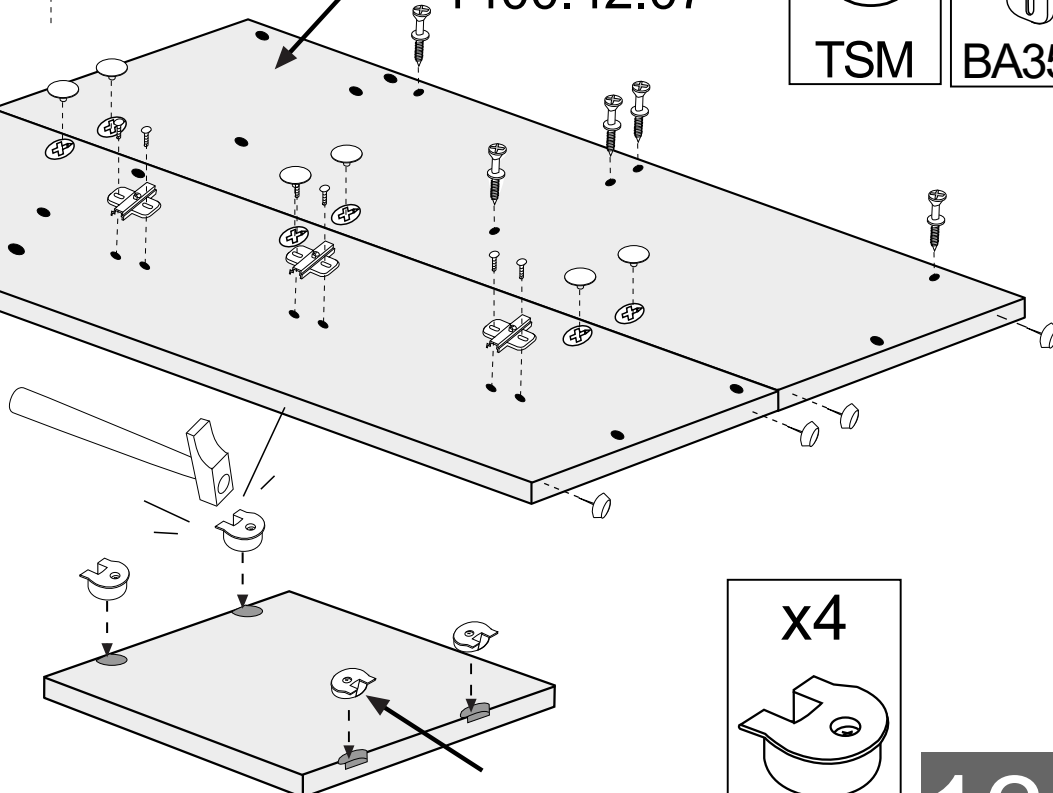
TSM

x3



BA35S

1400.01.06
 1400.40.06
 1400.41.06
 1400.42.06




TE17BL
 Blanco / Blanche / White

TE17AH **x6**
 Azul ahumado / Smokey Blue / Bleu fumé

TE17RA
 Rose Antique / Antique Pink

TE17AN
 Antracita / Anthracite



x4



SKM16

13b

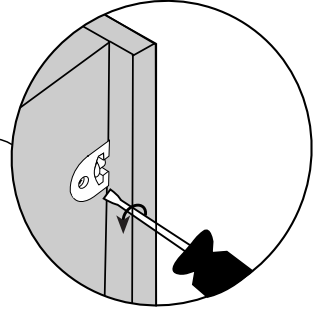
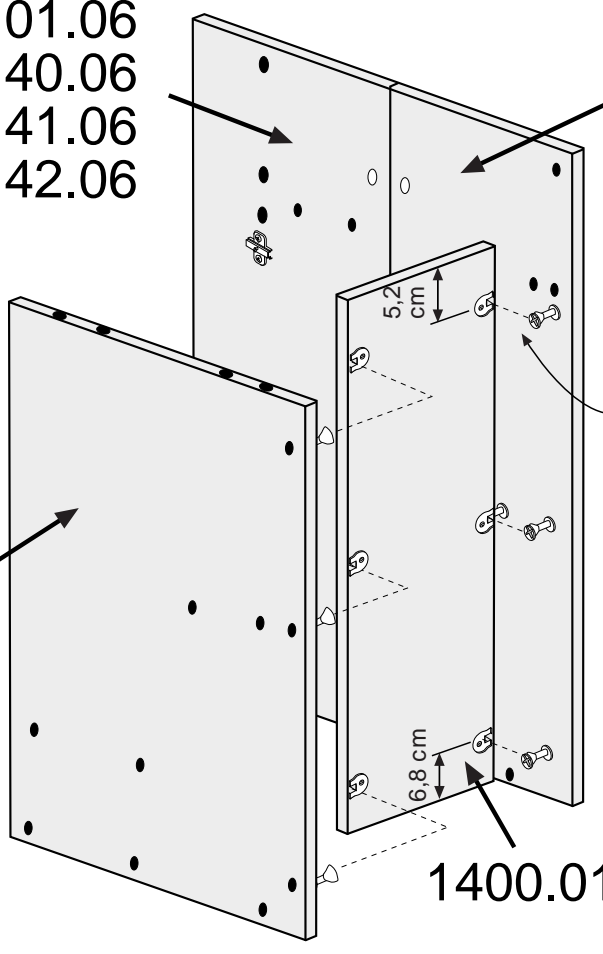
14b

1400.01.06
1400.40.06
1400.41.06
1400.42.06

1400.01.07
1400.40.07
1400.41.07
1400.42.07

1400.01.16

1400.01.18



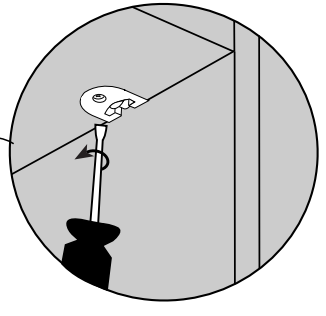
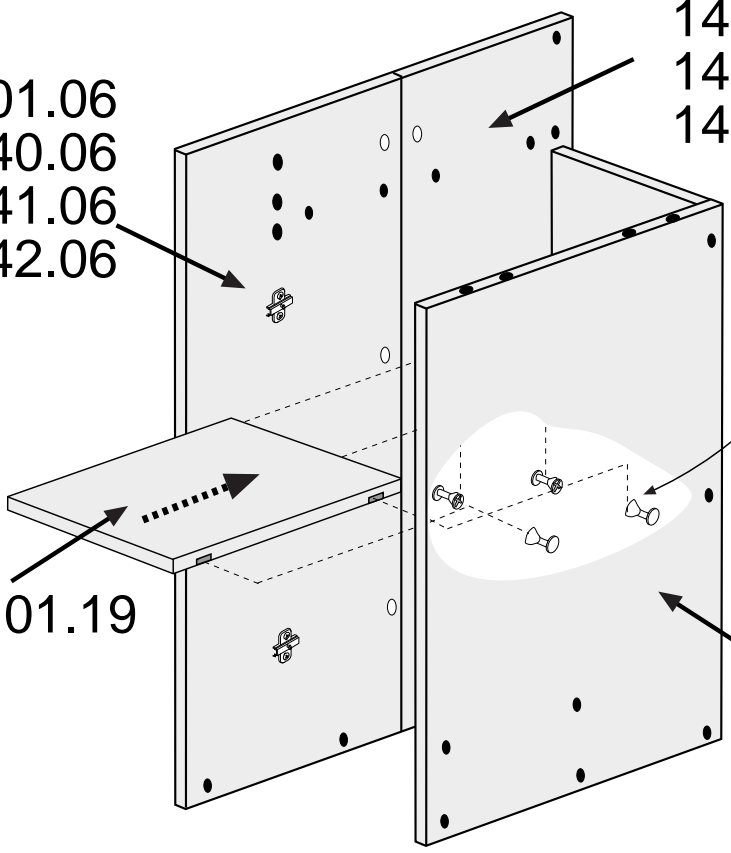
15b


1400.01.06
1400.40.06
1400.41.06
1400.42.06

1400.01.07
1400.40.07
1400.41.07
1400.42.07

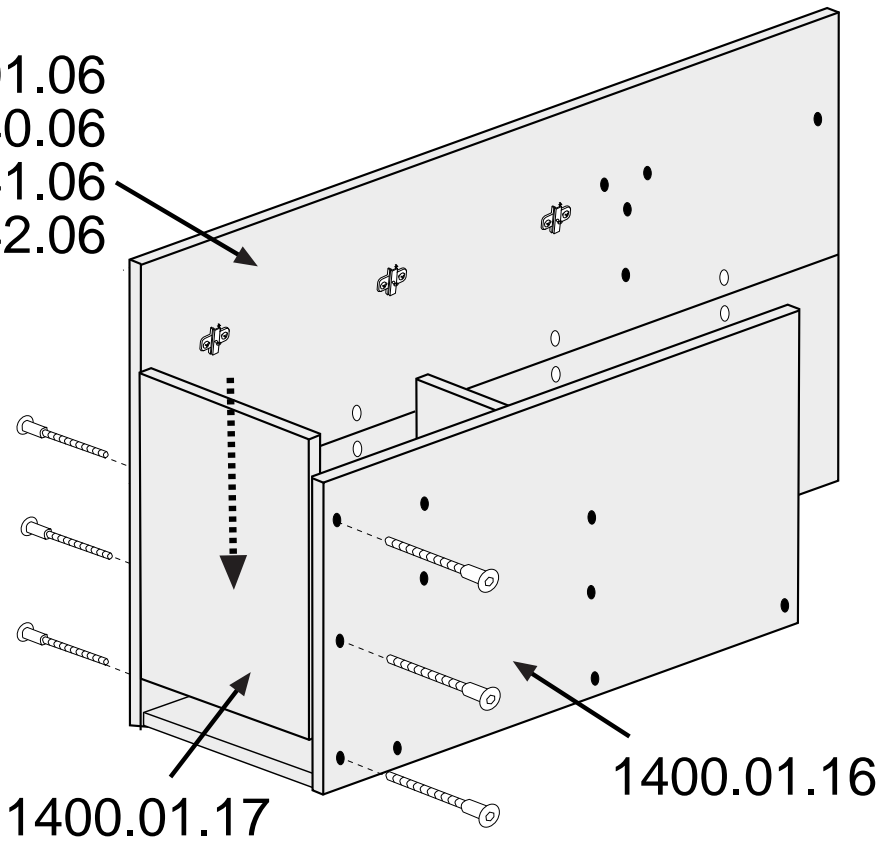
1400.01.19

1400.01.16




cm 0 1 2 3 4 5
TA550  x6

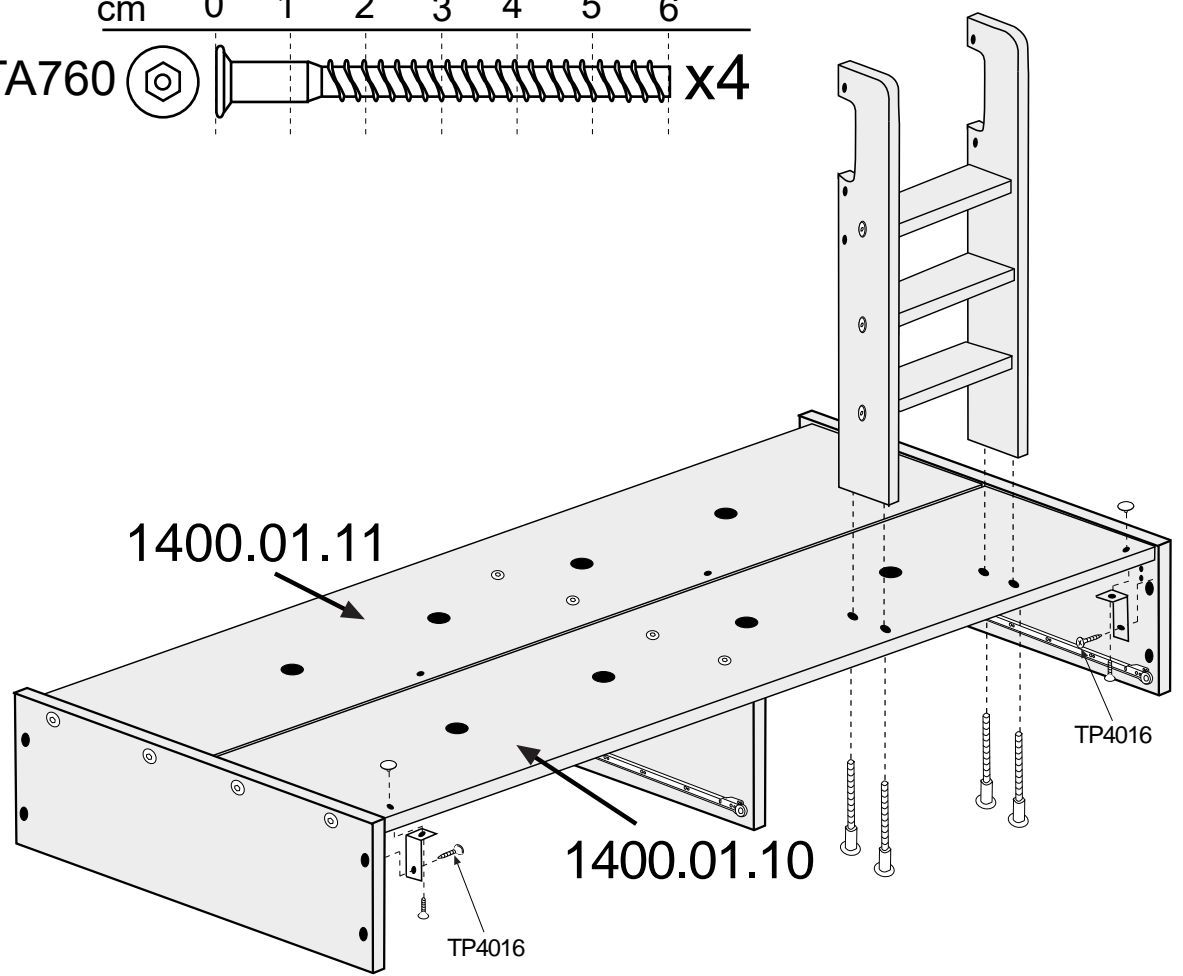
1400.01.06
1400.40.06
1400.41.06
1400.42.06



16b

17b

cm 0 1 2 3 4 5 6
TA760  x4

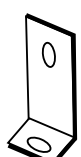


x2



TA3BL

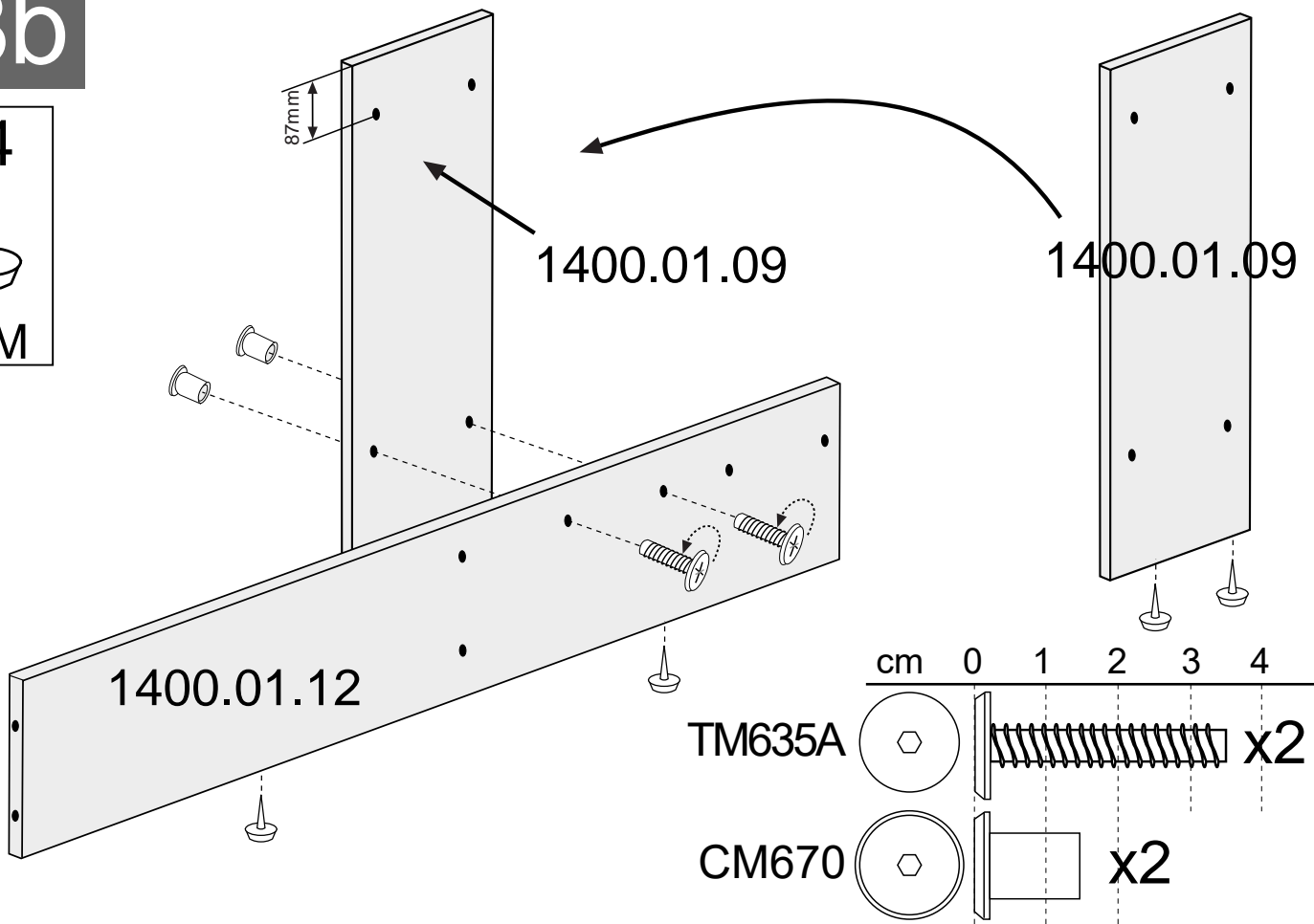
x2



E2137

18b

x4
TSM

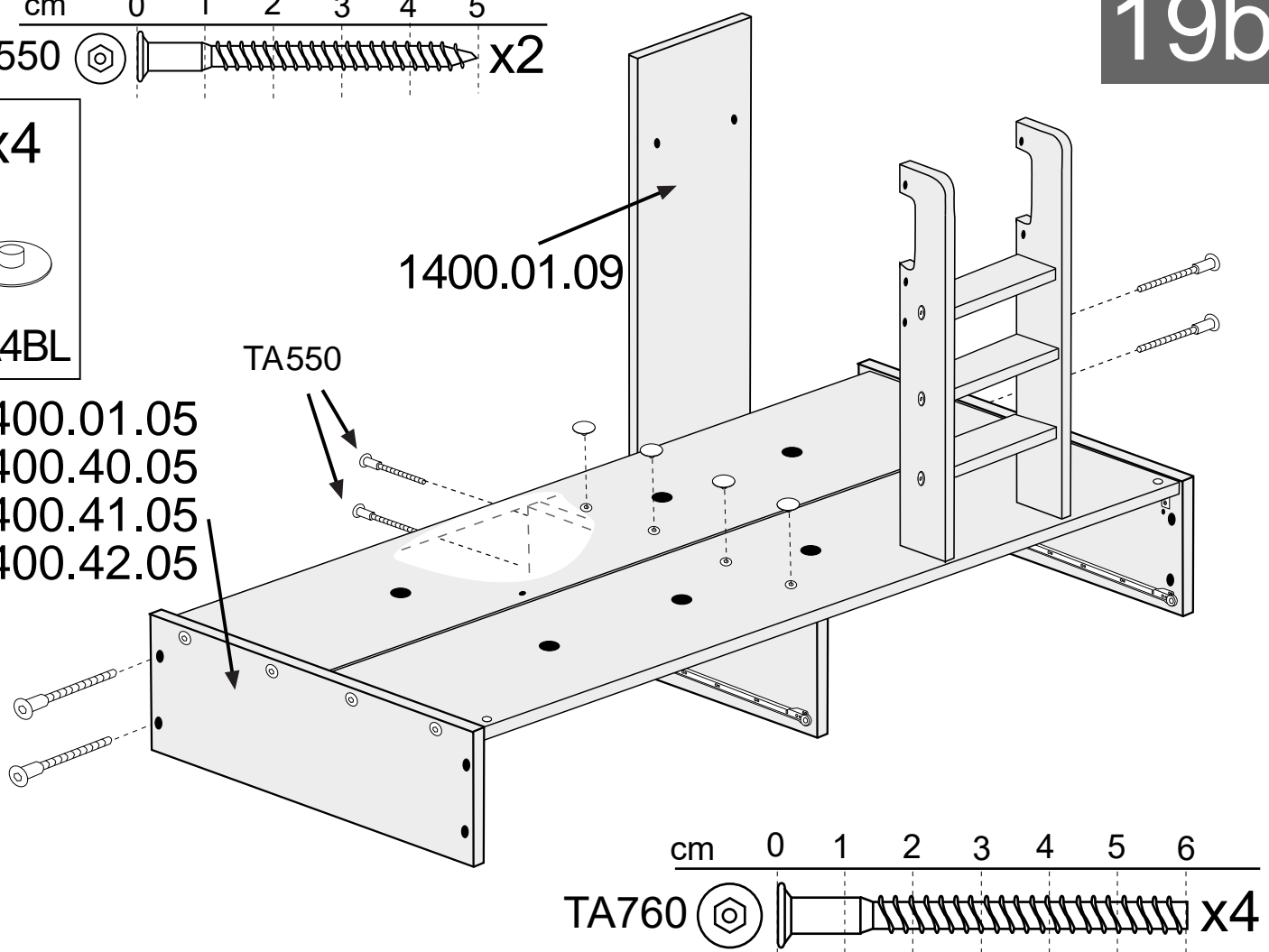


19b

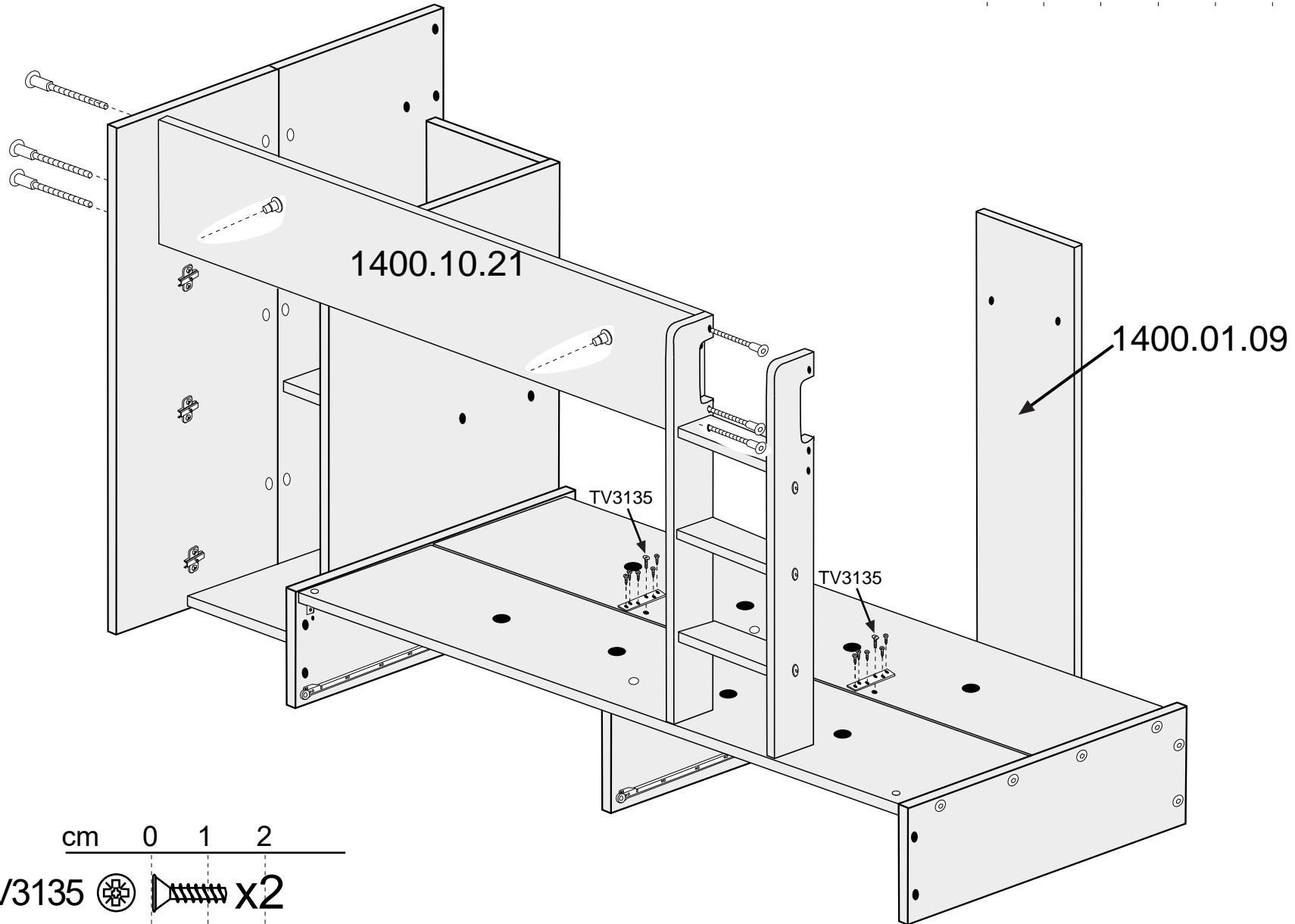
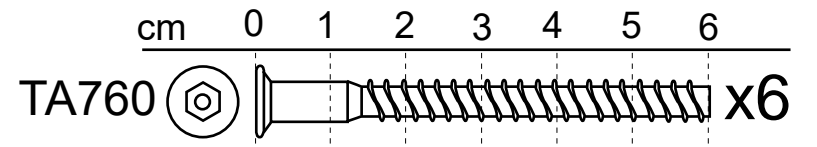
cm 0 1 2 3 4 5
TA550 x2

x4
TA4BL

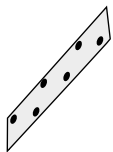
1400.01.05
1400.40.05
1400.41.05
1400.42.05



20b




x2

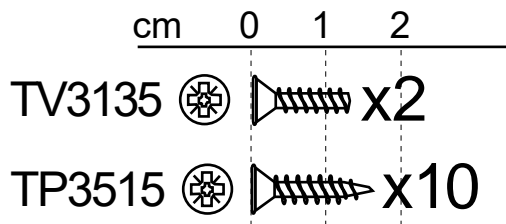


E12020

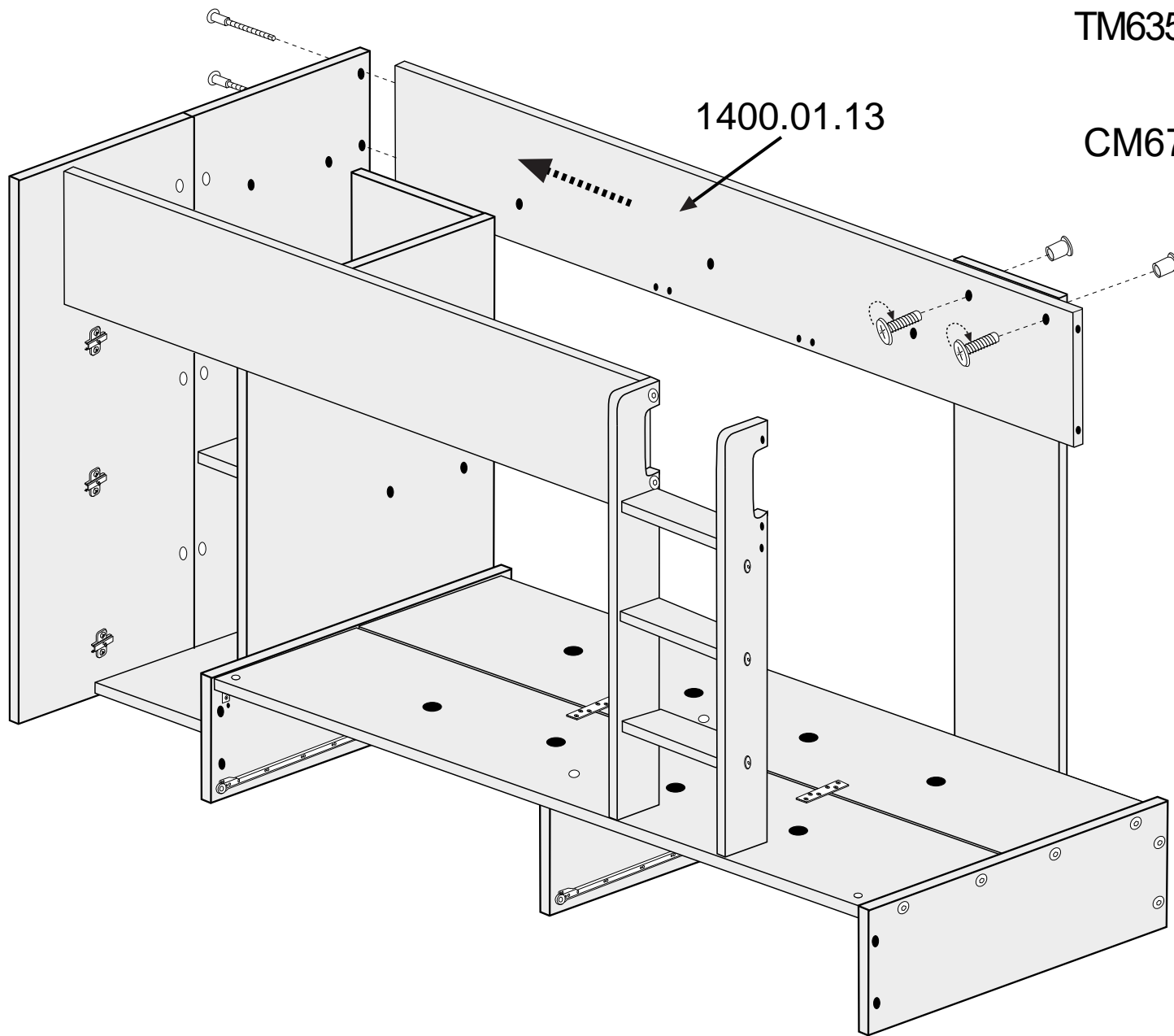
x2



T5PC




21b

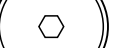


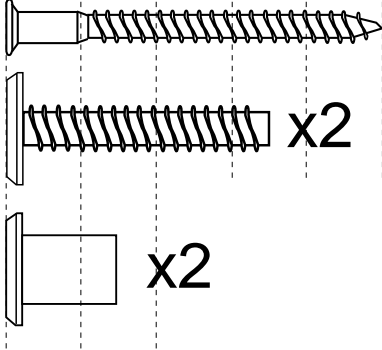
1400.01.13

cm 0 1 2 3 4 5

TA550  x2


TM635A  x2

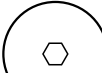
CM670  x2

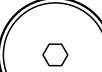


22b

cm 0 1 2 3 4 5 6

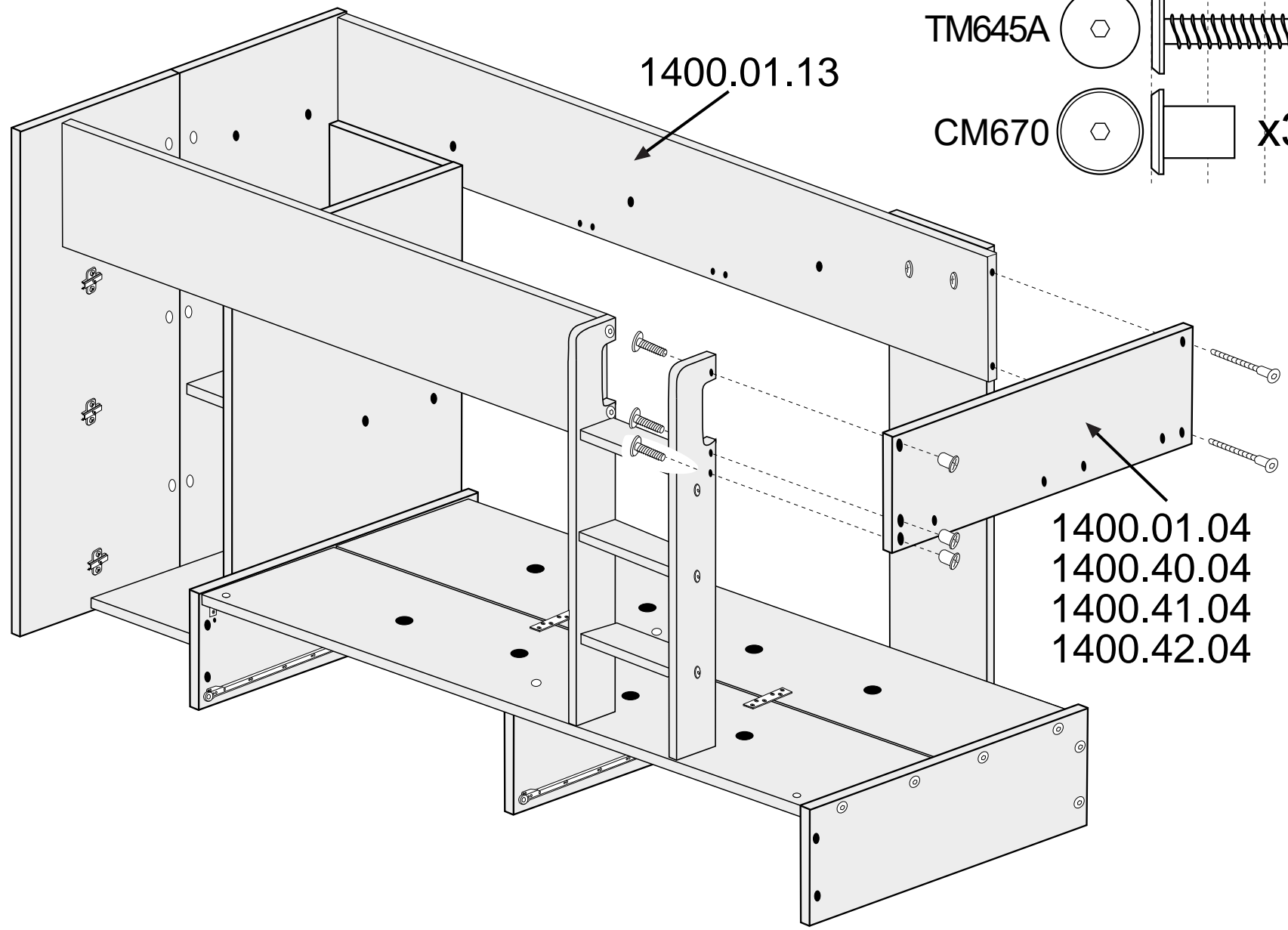
TA760  x2

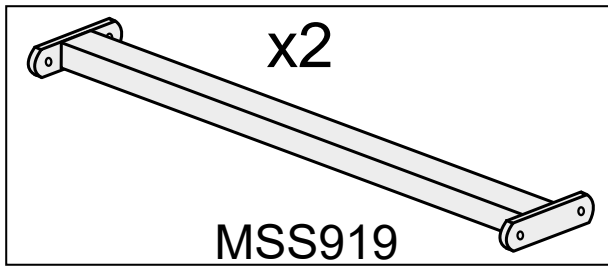
TM645A  x3

CM670  x3

1400.01.13

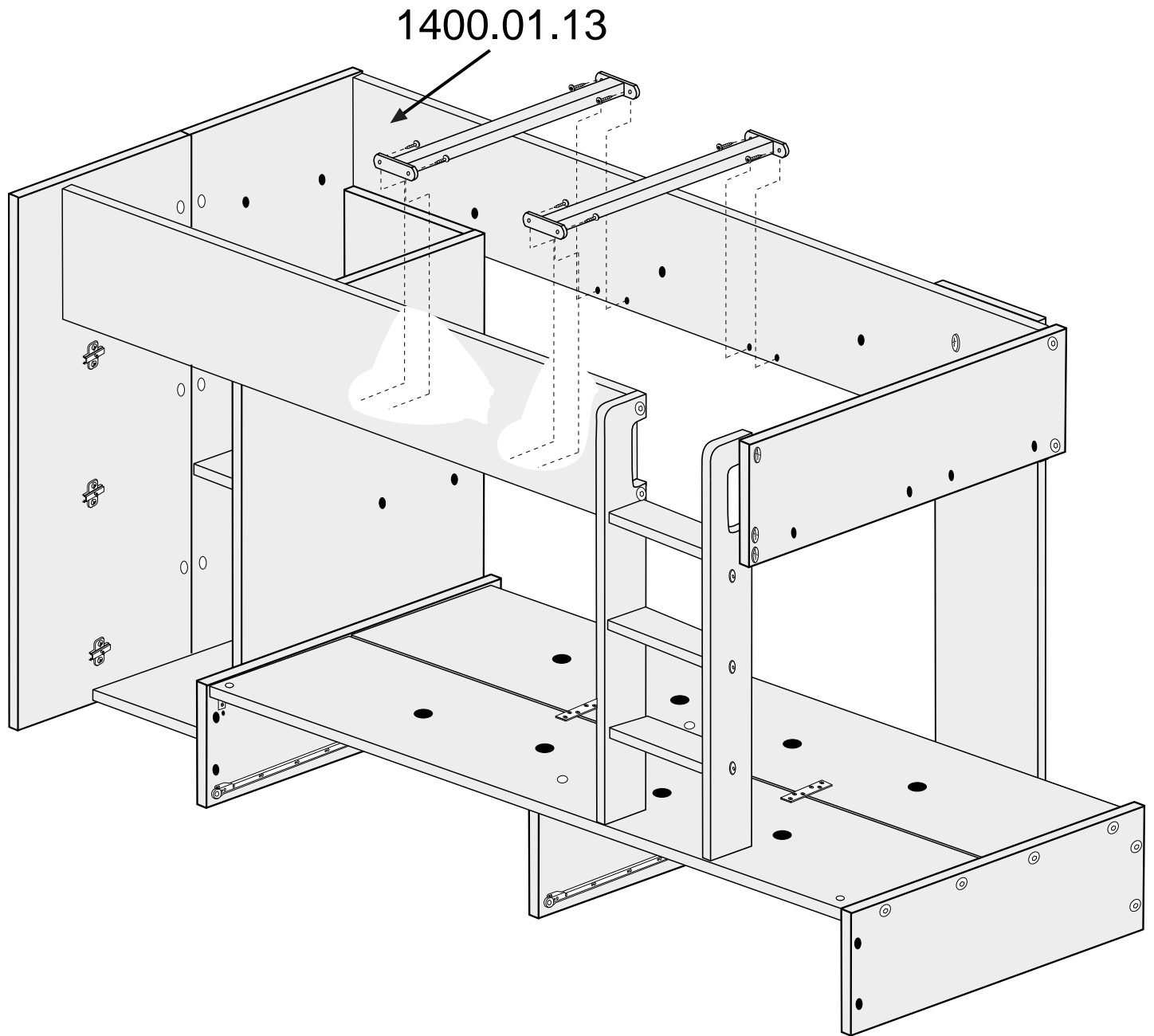
1400.01.04
1400.40.04
1400.41.04
1400.42.04

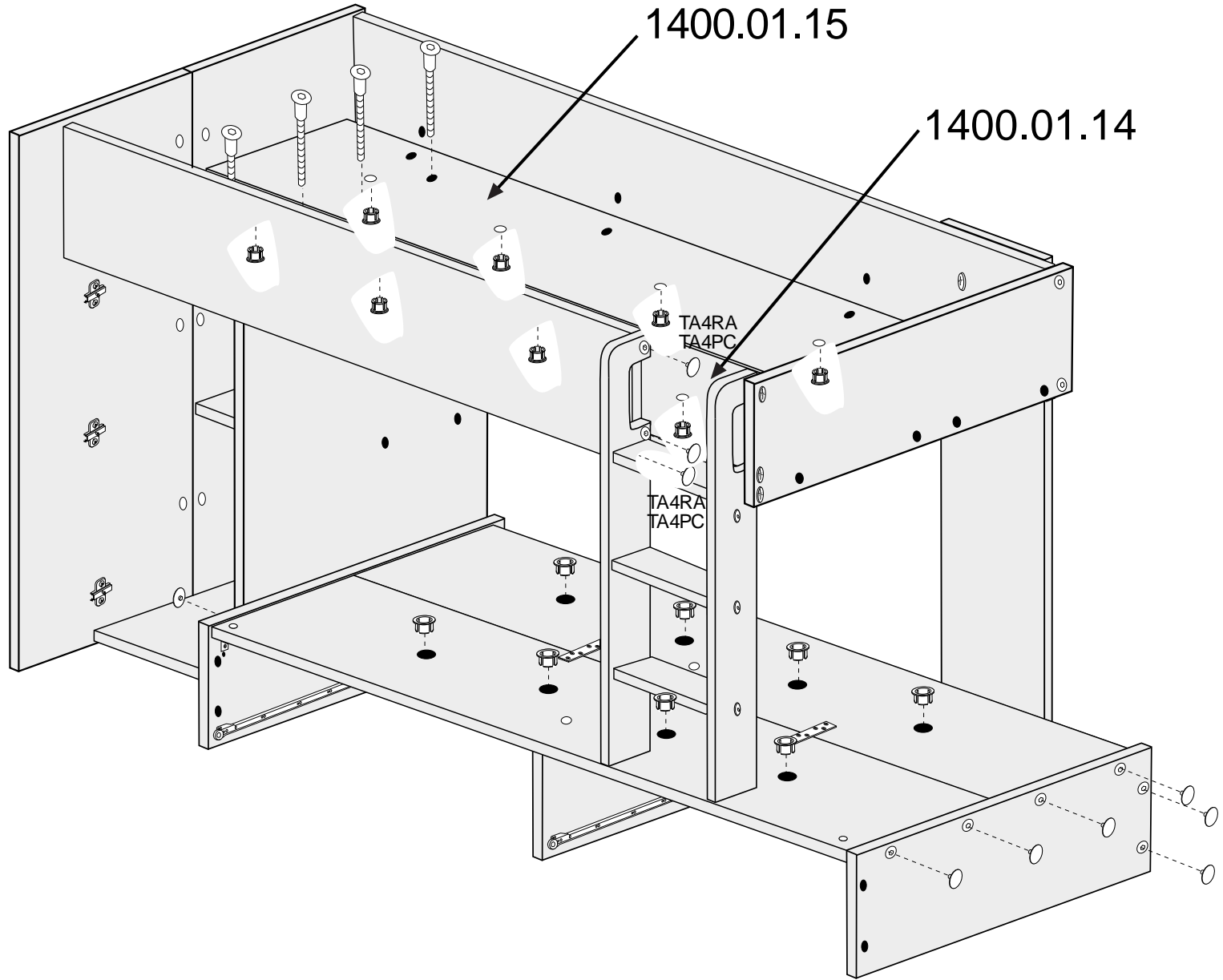
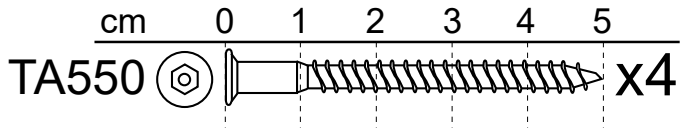




cm 0 1 2

TA5016  X8





x16

TBEB25

TA4BL
Blanco / Blanche / White

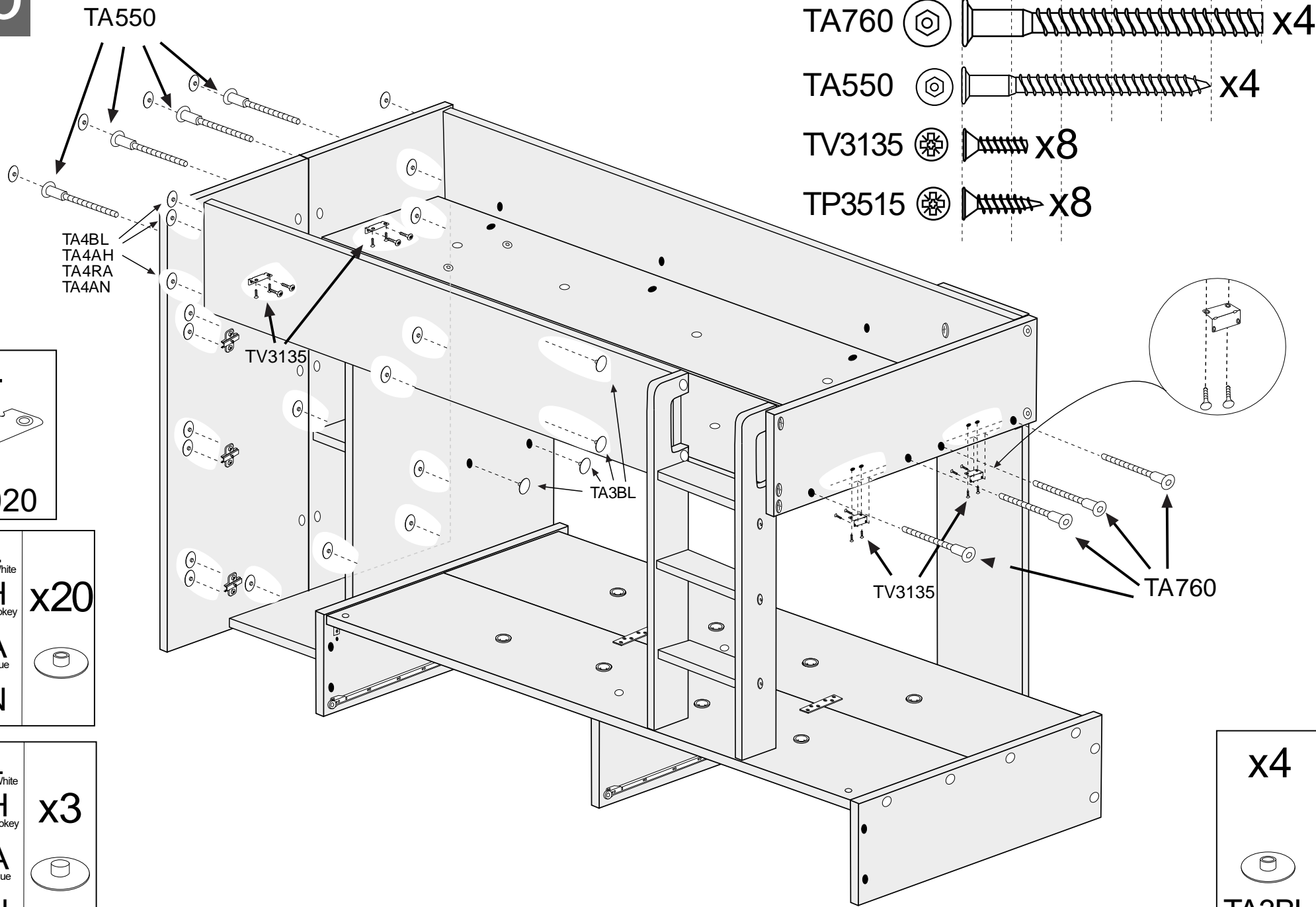
TA4AH x10
Azul ahumado / Smokey Blue / Bleu fumé

TA4RA
Rose Antique / Antique Pink

TA4AN
Antracita / Anthracite

25b

cm 0 1 2 3 4 5 6



TA760 x4

TA550 x4

TV3135 x8

TP3515 x8

x4

EA2020

TA3BL
Blanco / Blanche / White

TA3AH x20
Azul ahumado / Smokey Blue / Bleu fumé

TA3RA
Rose Antique / Antique Pink

TA3AN
Antracita / Anthracite

TA4BL
Blanco / Blanche / White

TA4AH x3
Azul ahumado / Smokey Blue / Bleu fumé




TA4RA
Rose Antique / Antique Pink

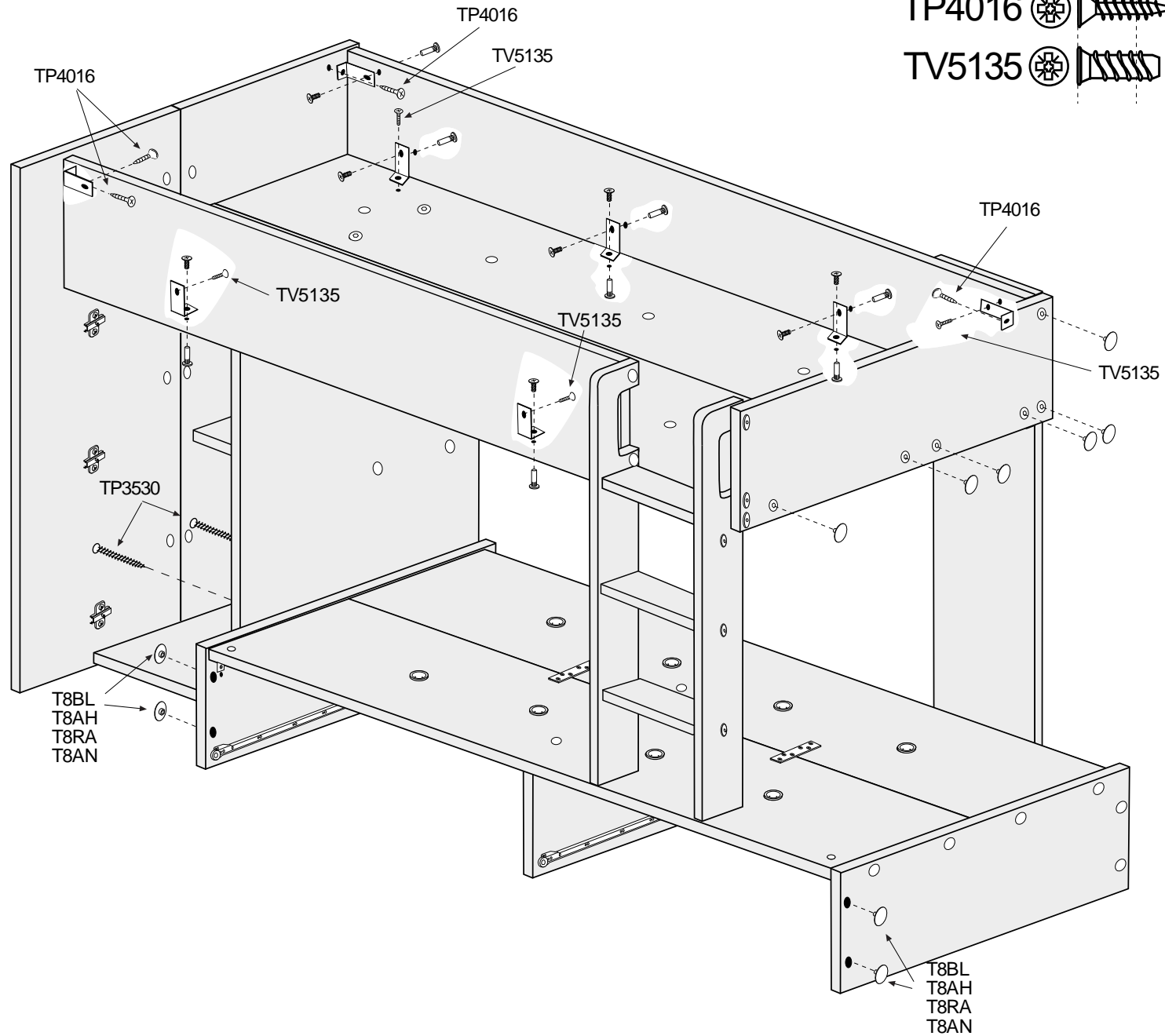
TA4AN
Antracita / Anthracite

x4

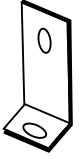
TA3BL

cm 0 1 2 3

- TP3530  x2
- TP4016  x4
- TV5135  x4




x8




E2137

x8



UTM4

x8



TUM4

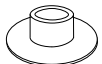
x4

T8BL
Blanco / Blanche / White

T8AH
Azul ahumado / Smokey Blue / Bleu fumé

T8RA
Rose Antique / Antique Pink

T8AN
Antracita / Anthracite



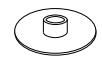
x6

TA4BL
Blanco / Blanche / White

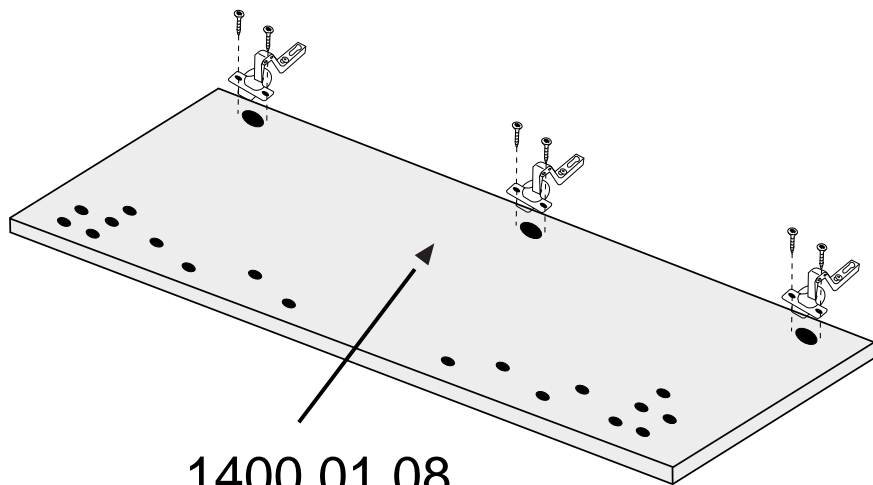
TA4AH
Azul ahumado / Smokey Blue / Bleu fumé

TA4RA
Rose Antique / Antique Pink


TA4AN
Antracita / Anthracite

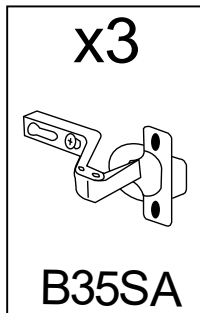


27b

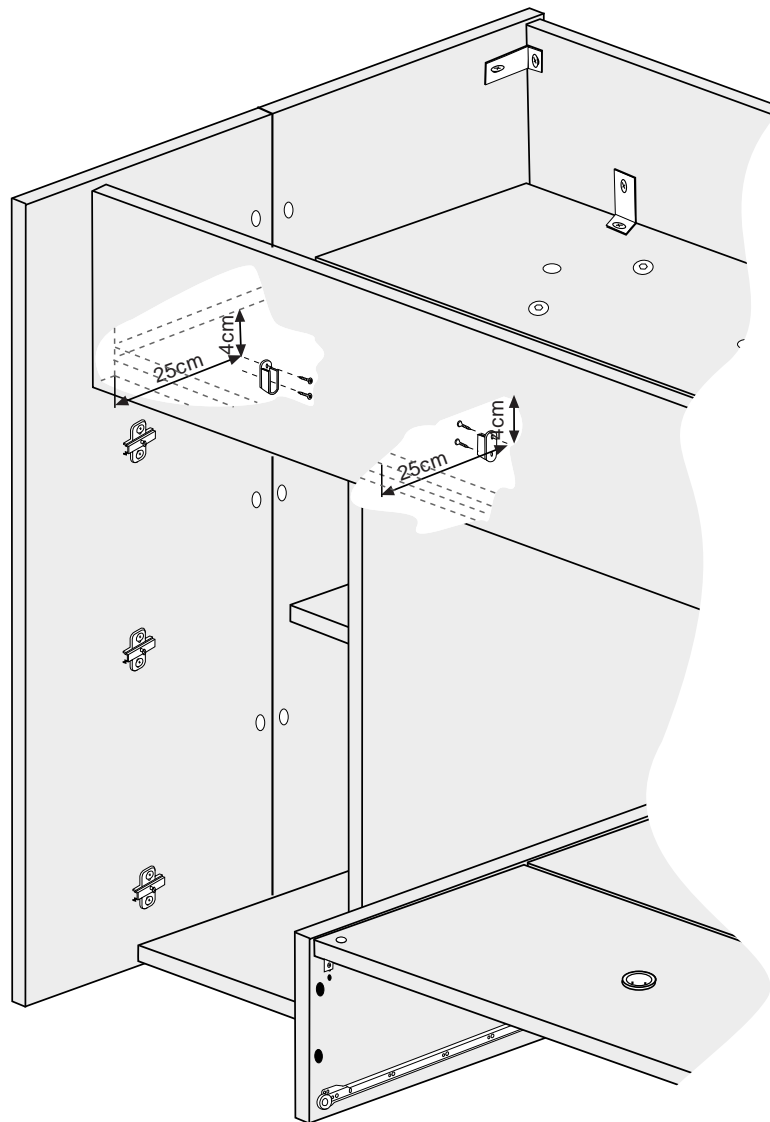



1400.01.08
 1400.40.08
 1400.41.08
 1400.42.08

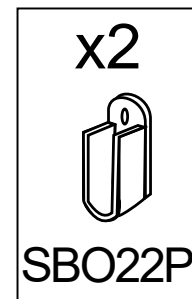
cm 0 1 2
 TP3515  x6



28b



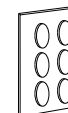
cm 0 1 2
 TP3515  x4



29b

no incluido
not included
pas inclus
não incluído

x1(4)



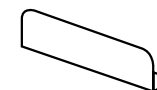
CT715

x1

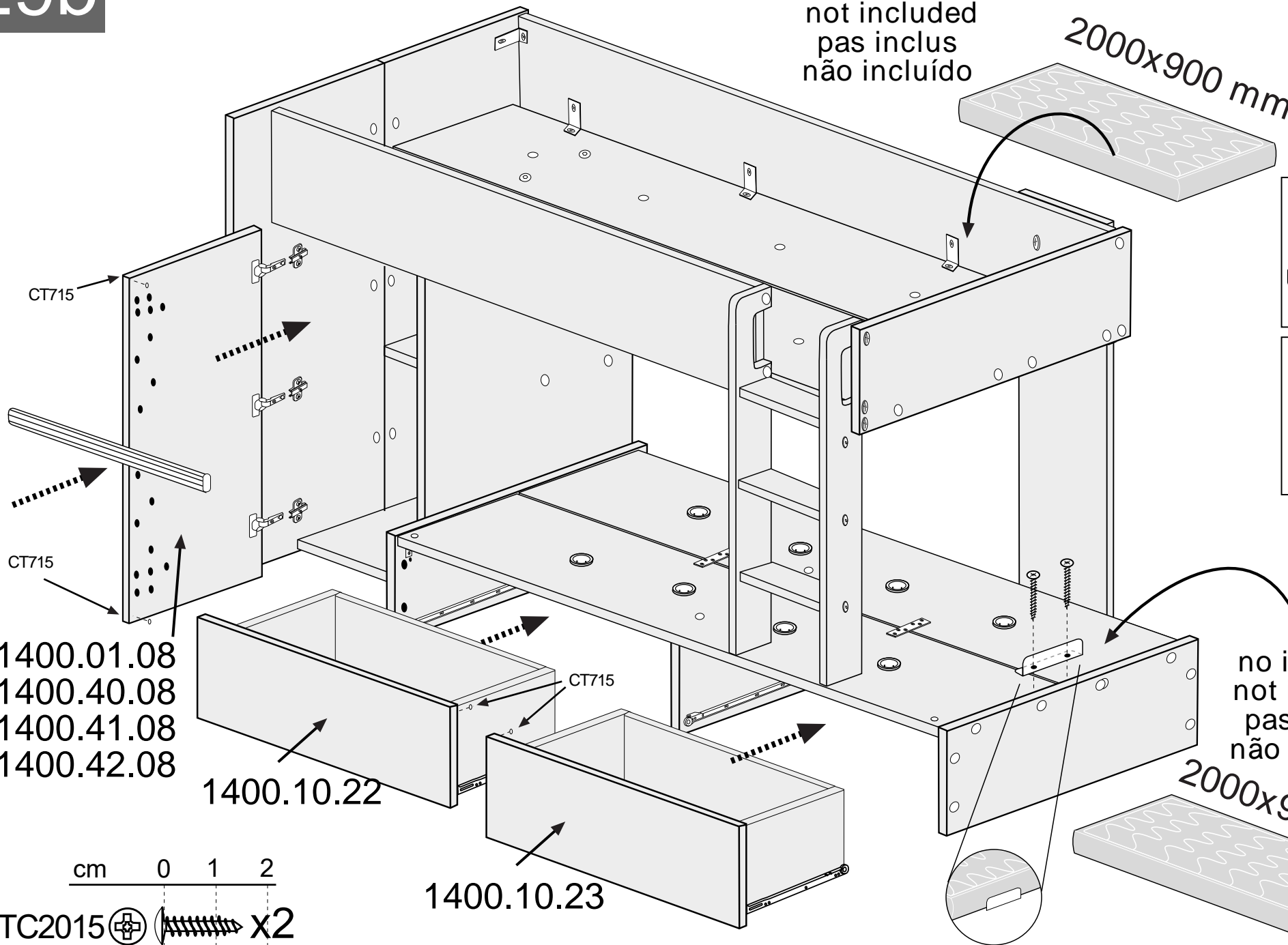


BA460

x1



RLB100



no incluido
not included
pas inclus
não incluído

2000x900 mm

1400.01.08
1400.40.08
1400.41.08
1400.42.08

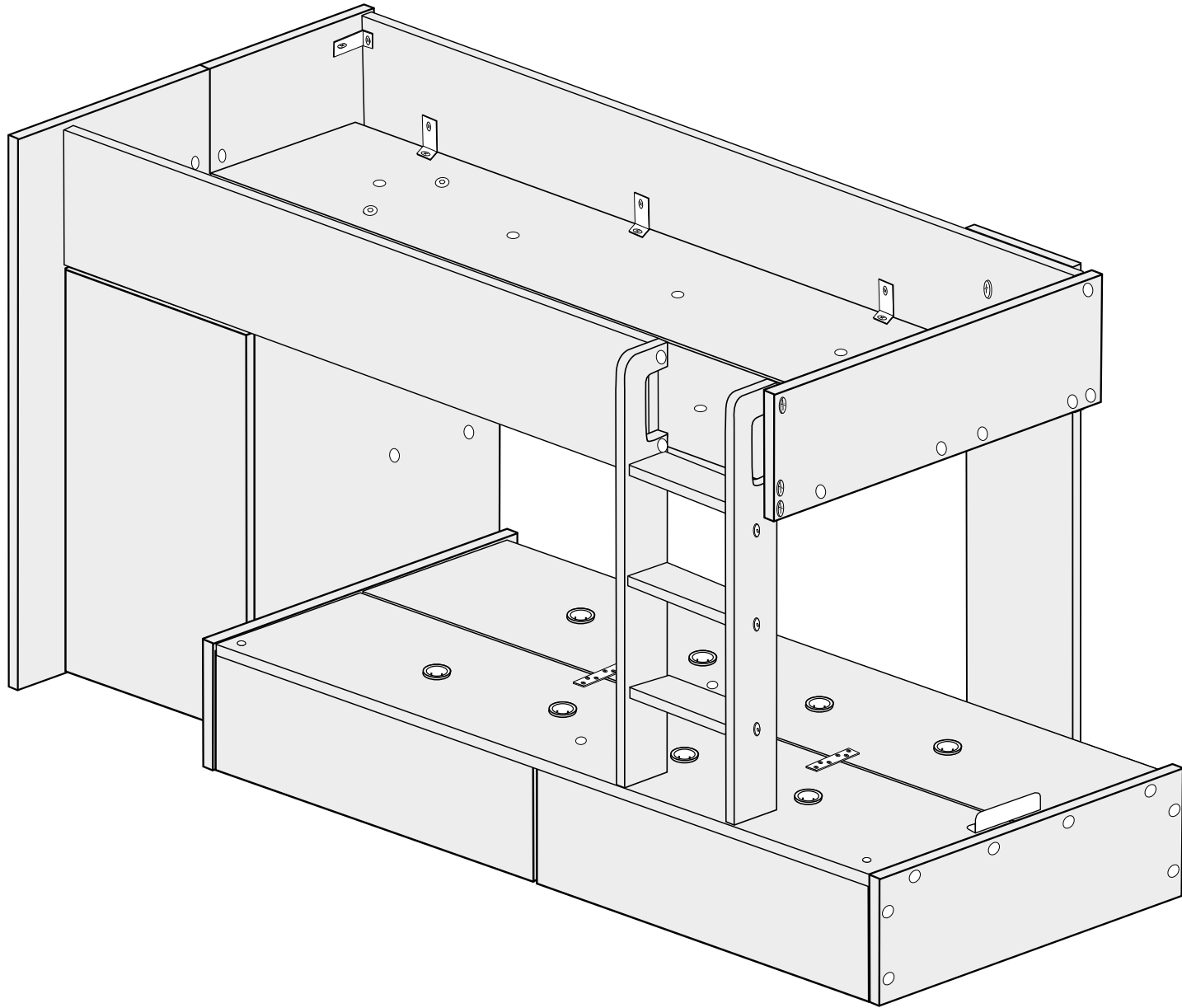
1400.10.22

1400.10.23

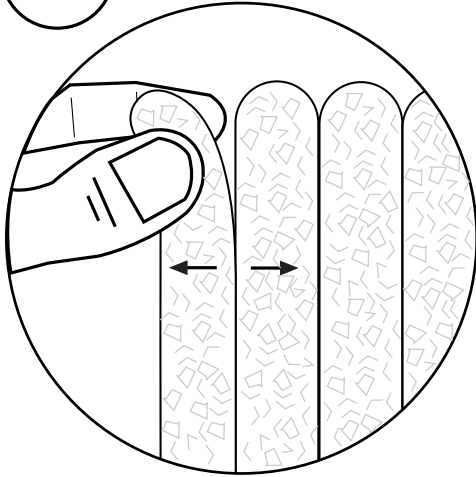
cm 0 1 2

TC2015  x2

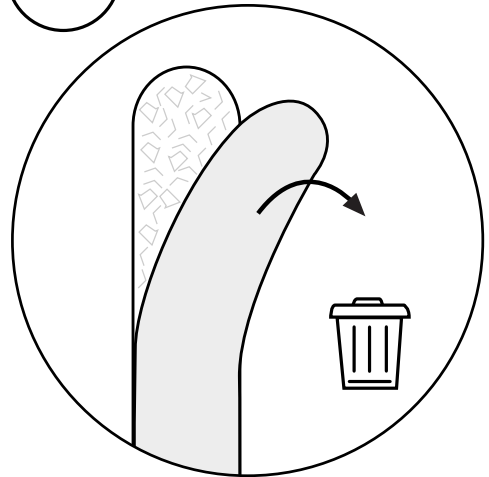
30b



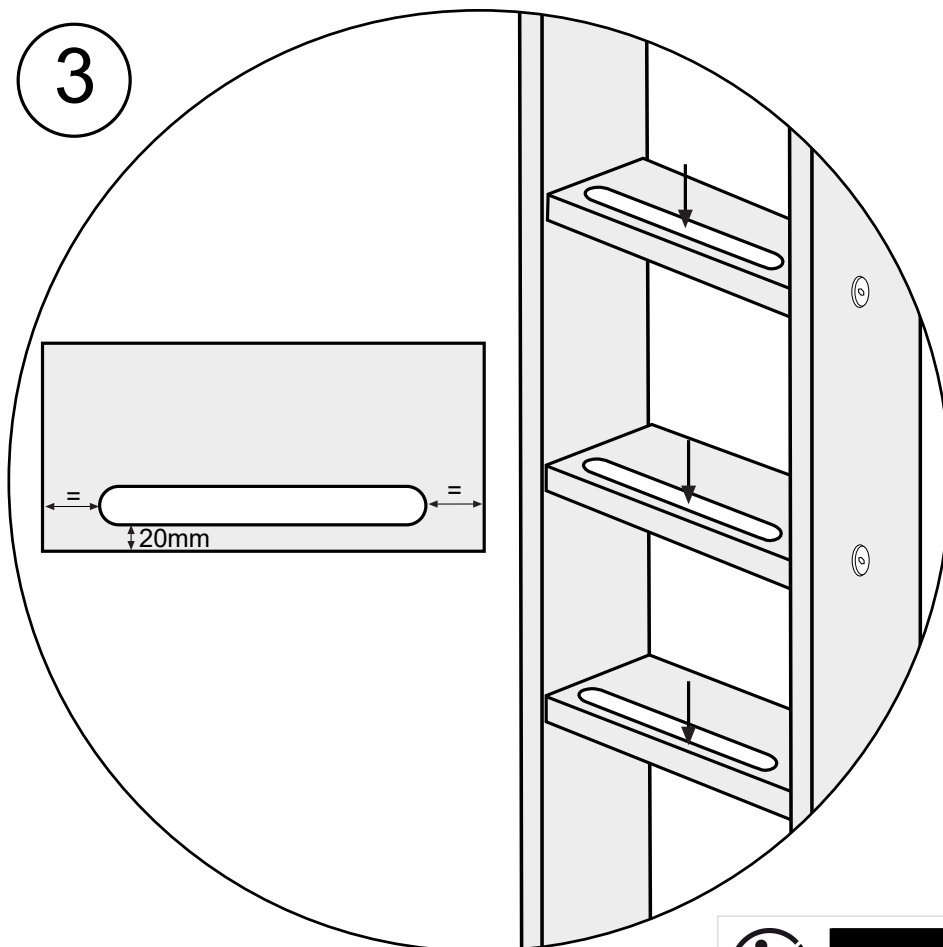
1



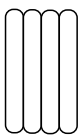
2



3



x1



AAD4



LE TRI
+ FACILE



FR
Pensez à
donner ou recycler.



OU



MAGASIN

OU

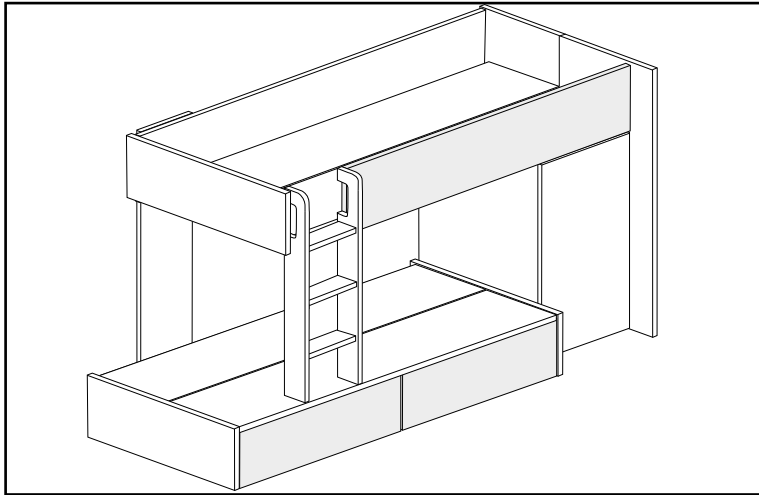


DÉCHÈTERIE

<https://quefairedemesdechets.fr>

TRASMAN

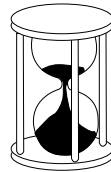
DESIGNED & MADE IN
100%
BARCELONA



MANUAL DE MONTAJE
NOTICE DE MONTAGE - ASSEMBLY MANUAL
MONTAGEANLEITUNG - MANUAL DE
MONTAGEM - MONTAGE INSTRUCTIES
MONTÁŽNÍ NÁVOD
تعليمات التجميع:

1400.H 4.0

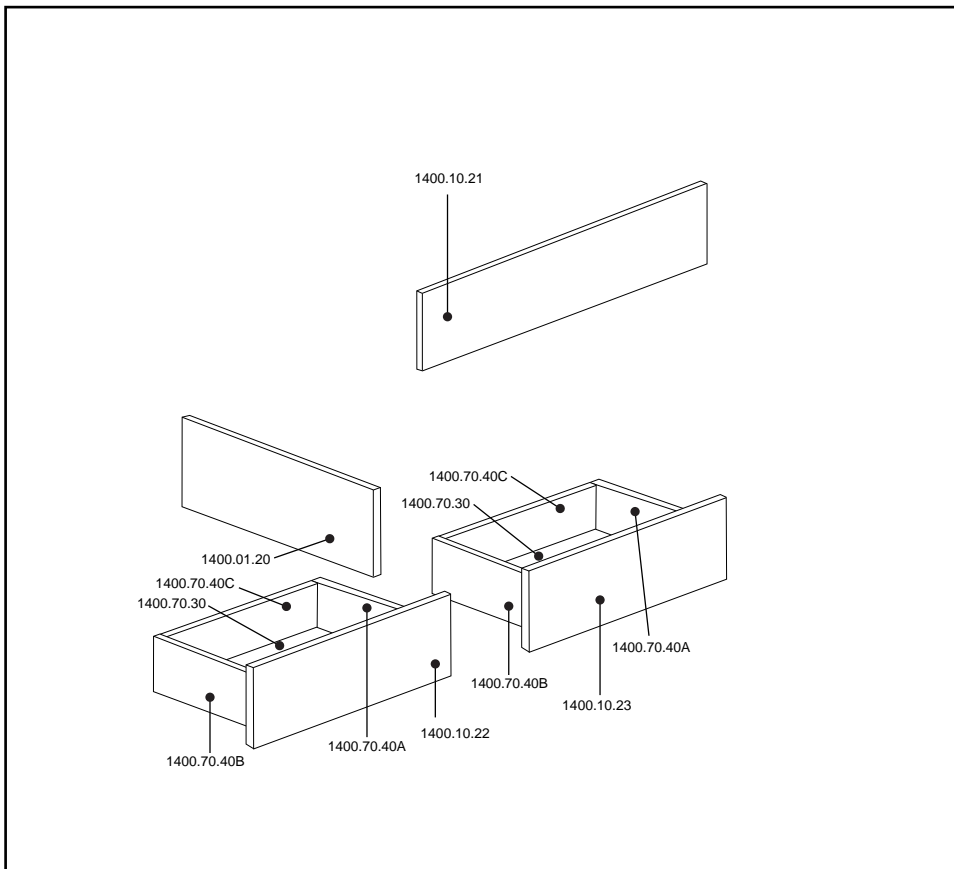
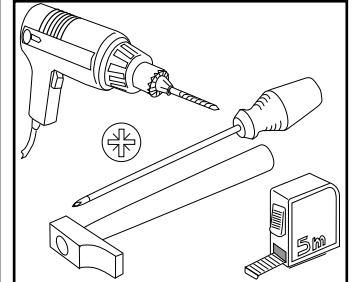
V.01 - 03/21



120 min



x2



ANTES DE EMPEZAR
CONSULTE LOS CONSEJOS
PARA EL MONTAJE.

AVANT DE COMMENCER
CONSULTEZ LES
INSTRUCTIONS DE MONTAGE.

BEFORE STARTING REFER TO
THE ASSEMBLY ADVICE.

VOR DEM BEGINN EMPFIEHLT
ES SICH AUFMERKSAM DIE
HINWEISE ZUR MONTAGE ZU
LESEN.

ANTES DE COMEÇAR
CONSULTE OS CONSELHOS
PARA A MONTAGEM.

RAADPLEEG VOORDAT U
BEGINT HET MONTAGE-
ADVIES.

PRED ZAČÁNÍM SE PROSÍM
MONTÁŽNÍ PORADENSTVÍ

اقرأ تعليمات التجميع بعناية.

| | | | | | | | | | |
|-------|--------|-----|-------|--------|-------|-------|------|-------|--------|
| x2 | x8 | x3 | x4 | x14 | x4 | x2 | x14 | x2 | x2 |
| | | | | | | | | | |
| TA550 | TP3515 | TSM | TA760 | TV3135 | ASPTN | GR60G | T5PC | E2137 | TP4016 |

ESPAÑOL

CONSEJOS PARA EL MONTAJE:

- 1-ESTUDIE ATENTAMENTE EL MANUAL DE MONTAJE.
- 2-LOCALICE LAS PIEZAS QUE CONSTITUYEN SU MUEBLE.
- 3-REUNA Y CONTROLE LOS HERRAJES SUMINISTRADOS.
- 4-EQUIPESE CON LAS HERRAMIENTAS NECESARIAS.
- 5-PREPARE UNA ZONA DE MONTAJE.

CONSEJOS PARA EL MANTENIMIENTO:

- 1-QUITAR EL POLVO CUIDADOSAMENTE.
- 2-HUMEDecer UN PAÑO SUAVE Y LIMPIO CON AGUA LIGERAMENTE ENJABONADA.

NO FUERCE NUNCA EN LAS UNIONES APRIETE LOS TORNILLOS DESPUES DE CIERTO TIEMPO DE UTILIZACION. CONSERVE SU MANUAL DE MONTAJE.SI FALTARA UNA PIEZA SERIA LA MANERA MAS FACIL DE COMUNICARLO A LA TIENDA.

NO USE NUNCA PRODUCTOS ABRASIVOS TALES COMO: LANA DE ACERO , LIJAS,DISOLVENTES,ETC. NO MOJAR NI SOMETER A GRANDES HUMEDADES AL MUEBLE.

FRANCAIS

INSTRUCTIONS DE MONTAGE:

- 1-LISEZ ATTENTIVEMENT LA NOTICE DE MONTAGE.
- 2-REPEREZ LES PIECES QUI COMPOSENT VOTRE MEUBLE.
- 3-REGROUPEZ ET VERIFIEZ LES FERRURES FOURNIES.
- 4-DOTEZ-VOUS DES OUTILS NECESSAIRES.
- 5-PREPAREZ UN ESPACE DE MONTAGE.

CONSEILS D'ENTRETIEN:

- 1-ENLEVEZ SOIGNEUSEMENT LA POUSSIERE.
- 2-HUMIDIFIEZ UN CHIFFON DOUX ET PROPRE AVEC DE L'EAU LEGEREMENT SAVONNEUSE.

LES MEUBLES CONTENANT DES PANNEAUX À BASE DE BOIS (PANNEAUX DE PARTICULES, PANNEAUX DE FIBRES, CONTREPLAQUÉ...) PEUVENT ÉMETTRE DES SUBSTANCES POLLUANTES DANS L'AIR INTÉRIEUR. IL EST AINSI RECOMMANDÉ, APRÈS L'INSTALLATION DU MEUBLE DANS SON LOGEMENT, D'AÉRER FRÉQUEMMENT LA PIÈCE CONCERNÉE PENDANT AU MOINS QUATRE SEMAINES AFIN DE RÉDUIRE SON EXPOSITION AUX POLLUANTS ÉMIS PAR LE MEUBLE.

NE FORCEZ JAMAIS LES RACCORDS. RESSERREZ LES VIS APRES UN CERTAIN TEMPS D'UTILISATION. CONSERVEZ LA NOTICE DE MONTAGE.EN CAS DE PIECE MANQUANTE , CE SERA LE MEILLEUR MOYEN D'EN INFORMER LE MAGASIN.

N'UTILISEZ JAMAIS DES PRODUITS ABRASIFS COMME DE LA LAINE D'ACIER, DU PAPIER DE VERRE, DES SOLVANTS, ETC. NE MOUILLEZ PAS LE MEUBLE ET EVITEZ TOUTE ESPOSITION A UNE HUMIDITE IMPORTANTE.

ENGLISH

ASSEMBLY ADVICE:

- 1- STUDY THE ASSEMBLY MANUAL CAREFULLY.
- 2- LOCATE THE PARTS THAT COMPRISE YOUR FURNITURE ITEM.
- 3- ORGANISE AND CHECK THE FITTINGS SUPPLIED.
- 4- HAVE THE NECESSARY TOOLS TO HAND.
- 5- PREPARE AN ASSEMBLY AREA.

MAINTENANCE ADVICE:

- 1- REMOVE DUST CAREFULLY.
- 2- MOISTEN A SOFT, CLEAN CLOTH WITH SLIGHTLY SOAPY WATER.

DO NOT FORCE ANY OF THE JOINTS. TIGHTEN THE SCREWS AFTER HAVING USED THE FURNITURE FOR SOME TIME. KEEP YOUR ASSEMBLY MANUAL. IF ANY PART IS MISSING, IT WILL HELP YOU TO LET THE SHOP KNOW.

NEVER USE ABRASIVE PRODUCTS SUCH AS STEEL WOOL, SANDPAPER, ETC. DO NOT WET THE FURNITURE OR KEEP IT IN A VERY DAMP PLACE.

DEUTSCH

HINWEISE ZUR MONTAGE:

- 1- LESEN SIE AUFMERKSAM DIE MONTAGEANLEITUNG DURCH.
- 2- LOKALISIEREN SIE DIE ZUM MÖBEL GEHÖRENDE TEILE.
- 3- KONTROLLIEREN SIE DIE MITGELIEFERTEN WERKZEUGE.
- 4- RÜSTEN SIE SICH MIT DEN ZUSÄTZLICH BENÖTIGTEN WERKZEUGEN AUS.
- 5- BEREITEN SIE EINEN PLATZ FÜR DIE MONTAGE VOR.

HINWEISE ZUR PFLEGE:

- 1- ENTFERNEN SIE UMSICHTIG DEN ANGESAMMELTEN STAUB.
- 2- VERWENDEN SIE EIN WEICHES UND SAUBERES TUCH UND SCHWACHE SEIFENLAUGE.

FORCIEREN SIE NIEMALS DIE VERBINDUNGEN. ZIEHEN SIE DIE SCHRAUBEN NACH EINER BESTIMMTEN NUTZUNGSZEIT NACH. BEWAHREN SIE DIE MONTAGEANLEITUNG AUF. SOLLTE EIN TEIL FEHLEN IST SIE VON GROSSER WICHTIGKEIT BEI DER NACHBESTELLUNG IM LADEN.

VERWENDEN SIE NIEMALS SCHEUERENDE PRODUKTE WIE STAHLWOLLE, SCHMIRGELPAPIER, LÖSUNGSMITTEL UND DERGL. WASSER UND HOHE FEUCHTIGKEIT SIND SCHÄDLICH FÜR DAS MÖBEL.

POTUGUES

CONSELHO PARA A MONTAGEM :

- 1 - ESTUDE ATENTAMENTE O MANUAL DE MONTAGEM.
- 2 - LOCALIZE AS PEÇAS QUE CONSTITUEM O SEU MÓVEL.
- 3 - REUNA E CONTROLE AS FERRAGENS FORNECIDAS.
- 4 - EQUIPE-SE COM AS FERRAMENTAS NECESSÁRIAS.
- 5 - PREPARE UMA ZONA DE MONTAGEM.

CONSELHOS PARA A MANUTENÇÃO :

- 1- RETIRAR A POEIRA COM CUIDADO.
- 2- HUMEDecer UM PANO SUAVE E LIMPO COM ÁGUA LIGEIRAMENTE ENSABOADA.

NUNCA FORCE AS UNIÕES. APORTE OS PARAFUSOS DEPOIS DE DETERMINADO TEMPO DE UTILIZAÇÃO.. CONSERVE O SEU MANUAL DE MONTAGEM, SE FALTAR UMA PEÇA SERIA A MANEIRA MAIS FÁCIL DE A COMUNICAR À LOJA.

NUNCA USE PRODUTOS ABRASIVOS TAIS COMO : LÃ DE AÇO, LIXAS, DISSOLVENTS, ETC.. NÃO MOLAR NEM SUBMETTER A GRANDES HUMIDADES, O MÓVEL.

ITALIANO

CONSIGLI PER IL MONTAGGIO:

- 1- STUDIARE ATTENTAMENTE IL MANUALE DI MONTAGGIO.
- 2- INDIVIDUARE LE PARTI CHE COSTITUISCONO IL MOBILE.
- 3- RACCOGLIERE E CONTROLLARE GLI ATTREZZI IN DOTAZIONE.
- 4- PROCURARSI GLI ATTREZZI NECESSARI.
- 5- PREPARARE UNA ZONA PER IL MONTAGGIO.

CONSIGLI PER LA MANUTENZIONE:

- 1- SPOLVERARE ACCURATAMENTE.
- 2- INUMIDIRE UN PANNINO MORBIDO E PULITO CON ACQUA E POCO DETERGENTE.

NON FORZARE MAI LE GIUNTURE. STRINGERE NUOVAMENTE LE VITI DOPO UN CERTO PERIODO D'USO. CONSERVARE IL MANUALE DI MONTAGGIO: SE MANCASSE UN PEZZO SAREBBE COSÌ PIÙ FACILE COMUNICARLO AL RIVENDITORE.

NON USARE MAI PRODOTTI ABRASIVI COME: SPUGNE ABRASIVE, CARTA VETRATA, SOLVENTI, ECC. NON BAGNARE NE' SOTTOPORRE IL MOBILE A FORTE UMIDITÀ.

اللغة العربية

تعليمات التجميع:

- 1-اقرأ تعليمات التجميع بعناية.
- 2-حدد موقع الأجزاء التي يتكون منها أثاثك.
- 3-الجمع والتحقق من الأجهزة المقدمة.
- 4-هل لديك الأدوات اللازمة.
- 5-جهز مساحة التركيب.

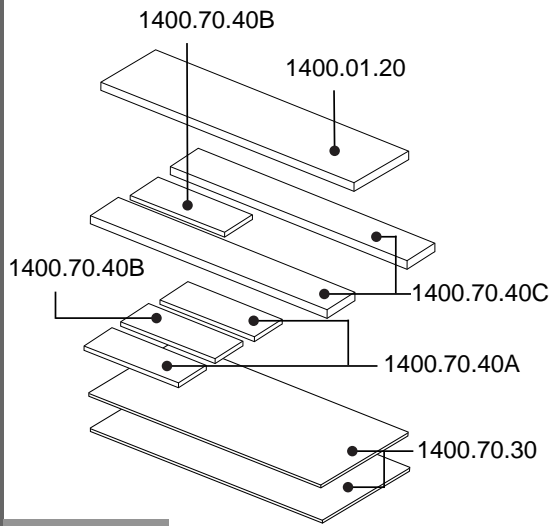
إرشادات الصيانة:

- 1-قم بإزالة الغبار بعناية.
- 2-قم بتربيط قطعة قماش ناعمة ونظيفة بالصابون الخفيف والماء.

لا تفرض التركيبات أبداً. شد البراغي بعد وقت معين من الاستخدام. احفظ تعليمات التجميع. في حالة وجود جزء مفقود ، ستكون هذه أفضل طريقة لإعلام المتجر.

لا تستخدم أبداً المنتجات الكاشطة مثل الصوف الصلب ، ورق الرمل ، والمذيبات ، وما إلى ذلك. لا تبلل الأثاث وتجنب أي تعرض للرطوبة العالية.

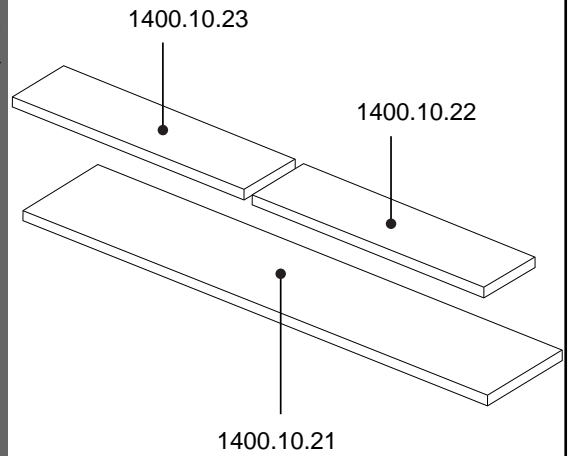
7/9



T8 Z

1400.F

8/9



W

1400.H

HERRAJES

FERRURES

MÖBELBESCHLÄGE

ACCESSORI
PER MOBILI

FERRAGENS

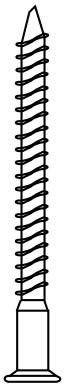
OKUCIA
MEBLOWE

FURNITURE
FITTINGS

T8



x2



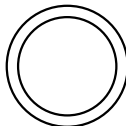
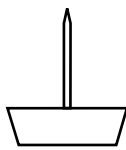
TA550

x8



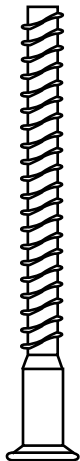
TP3515

x3



TSM

x4



TA760

Z

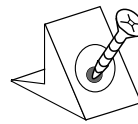


x14



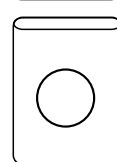
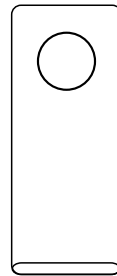
TV3135

x4



ASPTN

x2



E2137

x2



TP4016

W



x14

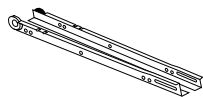


T5PC

AC



x2



GR60G



LE TRI
+ FACILE



FR

Pensez à
donner ou recycler.



ou



ou



Association Magasin Déchèterie

<https://quefairedemesdechets.fr>

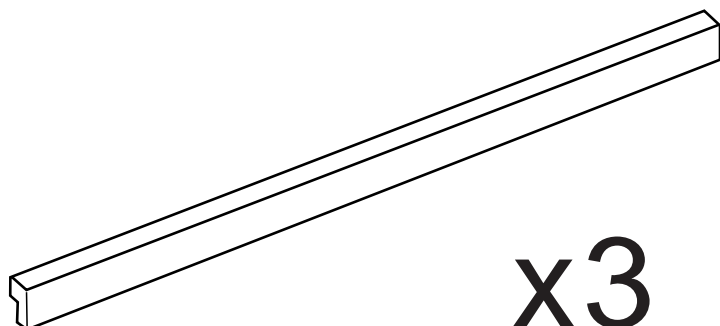
TRASMAN

DESIGNED & MADE IN
100%
BARCELONA

MANUAL DE MONTAJE
NOTICE DE MONTAGE - ASSEMBLY MANUAL
MONTAGEANLEITUNG - MANUAL DE
MONTAGEM - MONTAGE INSTRUCTIES
MONTÁŽNÍ NÁVOD
تعليمات التجميع:

1400.I.0101

V.02 - 01/22



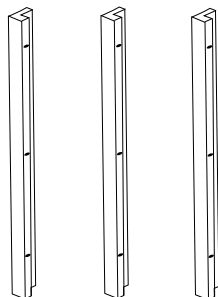
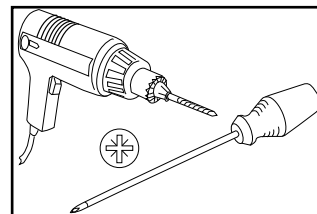
x3



15 min



x1



ANTES DE EMPEZAR
CONSULTE LOS CONSEJOS
PARA EL MONTAJE.

AVANT DE COMMENCER
CONSULTEZ LES
INSTRUCTIONS DE MONTAGE.

BEFORE STARTING REFER TO
THE ASSEMBLY ADVICE.

VOR DEM BEGINN EMPFIEHLT
ES SICH AUFMERKSAM DIE
HINWEISE ZUR MONTAGE ZU
LESEN.

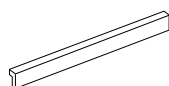
ANTES DE COMEÇAR
CONSULTE OS CONSELHOS
PARA A MONTAGEM.

RAADPLEEG VOORDAT U
BEGINT HET MONTAGE-
ADVIES.

PRED ZAČÁNÍM SE PROSÍM
MONTÁŽNÍ PORADENSTVÍ

اقرأ تعليمات التجميع بعناية.

x3



AAB400

x9



TCA4030

ESPAÑOL

CONSEJOS PARA EL MONTAJE:

- 1-ESTUDIE ATENTAMENTE EL MANUAL DE MONTAJE.
- 2-LOCALICE LAS PIEZAS QUE CONSTITUYEN SU MUEBLE.
- 3-REUNA Y CONTROLE LOS HERRAJES SUMINISTRADOS.
- 4-EQUIPESE CON LAS HERRAMIENTAS NECESARIAS.
- 5-PREPARE UNA ZONA DE MONTAJE.

CONSEJOS PARA EL MANTENIMIENTO:

- 1-QUITAR EL POLVO CUIDADOSAMENTE.
- 2-HUMEDecer UN PAÑO SUAVE Y LIMPIO CON AGUA LIGERAMENTE ENJABONADA.

NO FUERCE NUNCA EN LAS UNIONES APRIETE LOS TORNILLOS DESPUES DE CIERTO TIEMPO DE UTILIZACION. CONSERVE SU MANUAL DE MONTAJE.SI FALTARA UNA PIEZA SERIA LA MANERA MAS FACIL DE COMUNICARLO A LA TIENDA.

NO USE NUNCA PRODUCTOS ABRASIVOS TALES COMO: LANA DE ACERO , LIJAS,DISOLVENTES,ETC. NO MOJAR NI SOMETER A GRANDES HUMEDADES AL MUEBLE.

FRANCAIS

INSTRUCTIONS DE MONTAGE:

- 1-LISEZ ATTENTIVEMENT LA NOTICE DE MONTAGE.
- 2-REPEREZ LES PIECES QUI COMPOSENT VOTRE MEUBLE.
- 3-REGROUPEZ ET VERIFIEZ LES FERRURES FOURNIES.
- 4-DOTEZ-VOUS DES OUTILS NECESSAIRES.
- 5-PREPAREZ UN ESPACE DE MONTAGE.

CONSEILS D'ENTRETIEN:

- 1-ENLEVEZ SOIGNEUSEMENT LA POUSSIERE.
- 2-HUMIDIFIEZ UN CHIFFON DOUX ET PROPRE AVEC DE L'EAU LEGEREMENT SAVONNEUSE.

LES MEUBLES CONTENANT DES PANNEAUX À BASE DE BOIS (PANNEAUX DE PARTICULES, PANNEAUX DE FIBRES, CONTREPLAQUÉ...) PEUVENT ÉMETTRE DES SUBSTANCES POLLUANTES DANS L'AIR INTÉRIEUR. IL EST AINSI RECOMMANDÉ, APRÈS L'INSTALLATION DU MEUBLE DANS SON LOGEMENT, D'AÉRER FRÉQUEMMENT LA PIÈCE CONCERNÉE PENDANT AU MOINS QUATRE SEMAINES AFIN DE RÉDUIRE SON EXPOSITION AUX POLLUANTS ÉMIS PAR LE MEUBLE.

NE FORCEZ JAMAIS LES RACCORDS. RESERREZ LES VIS APRES UN CERTAIN TEMPS D'UTILISATION. CONSERVEZ LA NOTICE DE MONTAGE.EN CAS DE PIECE MANQUANTE , CE SERA LE MEILLEUR MOYEN D'EN INFORMER LE MAGASIN.

N'UTILISEZ JAMAIS DES PRODUITS ABRASIFS COMME DE LA LAINE D'ACIER, DU PAPIER DE VERRE, DES SOLVANTS, ETC. NE MOUILLEZ PAS LE MEUBLE ET EVITEZ TOUTE ESPOSITION A UNE HUMIDITE IMPORTANTE.

ENGLISH

ASSEMBLY ADVICE:

- 1- STUDY THE ASSEMBLY MANUAL CAREFULLY.
- 2- LOCATE THE PARTS THAT COMPRISE YOUR FURNITURE ITEM.
- 3- ORGANISE AND CHECK THE FITTINGS SUPPLIED.
- 4- HAVE THE NECESSARY TOOLS TO HAND.
- 5- PREPARE AN ASSEMBLY AREA.

MAINTENANCE ADVICE:

- 1- REMOVE DUST CAREFULLY.
- 2- MOISTEN A SOFT, CLEAN CLOTH WITH SLIGHTLY SOAPY WATER.

DO NOT FORCE ANY OF THE JOINTS. TIGHTEN THE SCREWS AFTER HAVING USED THE FURNITURE FOR SOME TIME. KEEP YOUR ASSEMBLY MANUAL. IF ANY PART IS MISSING, IT WILL HELP YOU TO LET THE SHOP KNOW.

NEVER USE ABRASIVE PRODUCTS SUCH AS STEEL WOOL, SANDPAPER, ETC. DO NOT WET THE FURNITURE OR KEEP IT IN A VERY DAMP PLACE.

DEUTSCH

HINWEISE ZUR MONTAGE:

- 1- LESEN SIE AUFMERKSAM DIE MONTAGEANLEITUNG DURCH.
- 2- LOKALISIEREN SIE DIE ZUM MÖBEL GEHÖRENDE TEILE.
- 3- KONTROLLIEREN SIE DIE MITGELIEFERTEN WERKZEUGE.
- 4- RÜSTEN SIE SICH MIT DEN ZUSÄTZLICH BENÖTIGTEN WERKZEUGEN AUS.
- 5- BEREITEN SIE EINEN PLATZ FÜR DIE MONTAGE VOR.

HINWEISE ZUR PFLEGE:

- 1- ENTFERNEN SIE UMSICHTIG DEN ANGESAMMELTEN STAUB.
- 2- VERWENDEN SIE EIN WEICHES UND SAUBERES TUCH UND SCHWACHE SEIFENLAUGE.

FORCIEREN SIE NIEMALS DIE VERBINDUNGEN. ZIEHEN SIE DIE SCHRAUBEN NACH EINER BESTIMMTEN NUTZUNGSZEIT NACH. BEWAHREN SIE DIE MONTAGEANLEITUNG AUF. SOLLTE EIN TEIL FEHLEN IST SIE VON GROSSER WICHTIGKEIT BEI DER NACHBESTELLUNG IM LADEN.

VERWENDEN SIE NIEMALS SCHEUERENDE PRODUKTE WIE STAHLWOLLE, SCHMIRGELPAPIER, LÖSUNGSMITTEL UND DERGL. WASSER UND HOHE FEUCHTIGKEIT SIND SCHÄDLICH FÜR DAS MÖBEL.

POTUGUES

CONSELHO PARA A MONTAGEM :

- 1 - ESTUDE ATENTAMENTE O MANUAL DE MONTAGEM.
- 2 - LOCALIZE AS PEÇAS QUE CONSTITUEM O SEU MÓVEL.
- 3 - REUNA E CONTROLE AS FERRAGENS FORNECIDAS.
- 4 - EQUIPE-SE COM AS FERRAMENTAS NECESSÁRIAS.
- 5 - PREPARE UMA ZONA DE MONTAGEM.

CONSELHOS PARA A MANUTENÇÃO :

- 1- RETIRAR A POEIRA COM CUIDADO.
- 2- HUMEDecer UM PANO SUAVE E LIMPO COM ÁGUA LIGEIRAMENTE ENSABOADA.

NUNCA FORCE AS UNIÕES. APORTE OS PARAFUSOS DEPOIS DE DETERMINADO TEMPO DE UTILIZAÇÃO.. CONSERVE O SEU MANUAL DE MONTAGEM, SE FALTAR UMA PEÇA SERIA A MANEIRA MAIS FÁCIL DE A COMUNICAR À LOJA.

NUNCA USE PRODUTOS ABRASIVOS TAIS COMO : LÃ DE AÇO, LIXAS, DISSOLVENTS, ETC.. NÃO MOLAR NEM SUBMETTER A GRANDES HUMIDADES, O MÓVEL.

ITALIANO

CONSIGLI PER IL MONTAGGIO:

- 1- STUDIARE ATTENTAMENTE IL MANUALE DI MONTAGGIO.
- 2- INDIVIDUARE LE PARTI CHE COSTITUISCONO IL MOBILE.
- 3- RACCOGLIERE E CONTROLLARE GLI ATTREZZI IN DOTAZIONE.
- 4- PROCURARSI GLI ATTREZZI NECESSARI.
- 5- PREPARARE UNA ZONA PER IL MONTAGGIO.

CONSIGLI PER LA MANUTENZIONE:

- 1- SPOLVERARE ACCURATAMENTE.
- 2- INUMIDIRE UN PANNINO MORBIDO E PULITO CON ACQUA E POCO DETERGENTE.

NON FORZARE MAI LE GIUNTURE. STRINGERE NUOVAMENTE LE VITI DOPO UN CERTO PERIODO D'USO. CONSERVARE IL MANUALE DI MONTAGGIO: SE MANCASSE UN PEZZO SAREBBE COSÌ PIÙ FACILE COMUNICARLO AL RIVENDITORE.

NON USARE MAI PRODOTTI ABRASIVI COME: SPUGNE ABRASIVE, CARTA VETRATA, SOLVENTI, ECC. NON BAGNARE NE' SOTTOPORRE IL MOBILE A FORTE UMIDITÀ.

اللغة العربية

تعليمات التجميع:

- 1-اقرأ تعليمات التجميع بعناية.
- 2-حدد موقع الأجزاء التي يتكون منها أثاثك.
- 3-الجمع والتحقق من الأجهزة المقدمة.
- 4-هل لديك الأدوات اللازمة.
- 5-جهز مساحة التركيب.

إرشادات الصيانة:

- 1-قم بإزالة الغبار بعناية.
- 2-قم بتربيط قطعة قماش ناعمة ونظيفة بالصابون الخفيف والماء.

لا تفرض التركيبات أبداً. شد البراغي بعد وقت معين من الاستخدام. احفظ تعليمات التجميع. في حالة وجود جزء مفقود ، ستكون هذه أفضل طريقة لإعلام المتجر.

لا تستخدم أبداً المنتجات الكاشطة مثل الصوف الصلب ، ورق الرمل ، والمذيبات ، وما إلى ذلك. لا تبلل الأثاث وتجنب أي تعرض للرطوبة العالية.

